

直流有刷馬達





電動車輛系列

ELECTRICAL VEHICLE SERIES

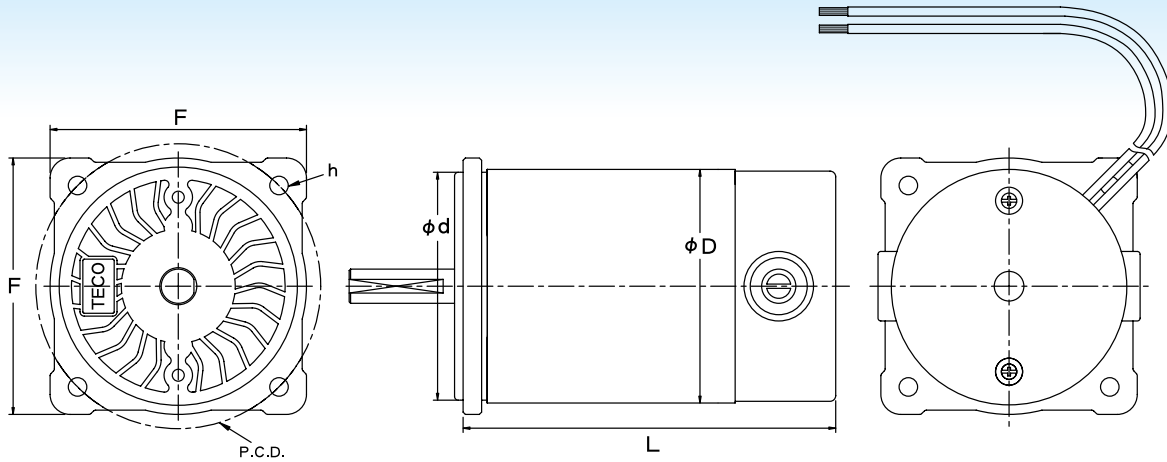
規格

型號		EV063106	EV071055	EV082087		EV082112		
		01	01	01	02	01	02	03
額定電壓 V		24.5	24.0	24.0	24.5	24.5	24.5	24.0
無載電流 A		1.6	1.8	3.0	3.1	3.1	4.0	4.0
無載轉速 rpm		4950	3600	4450	4700	4200	4600	5100
額定點	扭力 kg-cm	3.5	5.5	5.0	5.0	8.0	7.5	8.0
	電流 A	8.0	9.5	10.5	10.5	15.0	15.0	19.0
	轉速 rpm	4350	3450	3900	4200	3800	4200	4550
	功率 W	156	195	200	216	312	324	374
最大輸出功率	扭力 kg-cm	20.0	59.5	26.5	28.0	40.0	43.0	32.0
	電流 A	52.0	94.0	48.0	52.5	71.0	81.0	70.0
	轉速 rpm	2300	1800	2150	2300	2100	2300	2600
	功率 W	472	1100	585	661	863	1016	854
噪音		65dB / 45dB 背景						
絕緣等級		F級 (150°C)						
馬達使用時周圍溫度		-10~40°C						
重量 kg		1.5	1.6	2.6		3.5		

型號		EV082137		EV105112	
		01	02	01	02
額定電壓 V		24.5	24.5	24.5	24.5
無載電流 A		3.5	5.5	6.5	8.1
無載轉速 rpm		3750	5850	5450	7150
額定點	扭力 kg-cm	9.0	9.0	13.0	8.5
	電流 A	15.5	23.0	32.0	32.0
	轉速 rpm	3300	5300	5000	6800
	功率 W	305	490	668	594
最大輸出功率	扭力 kg-cm	43.0	44.5	76.0	69.0
	電流 A	62.5	103.0	182.0	220.0
	轉速 rpm	1850	2950	2700	3600
	功率 W	817	1348	2107	2551
噪音		65dB / 45dB 背景			
絕緣等級		F級 (150°C)			
馬達使用時周圍溫度		-10~40°C			
重量 kg		4.0		5.5	

● 其他特殊規格請與東元精電或經銷商洽詢

尺寸圖



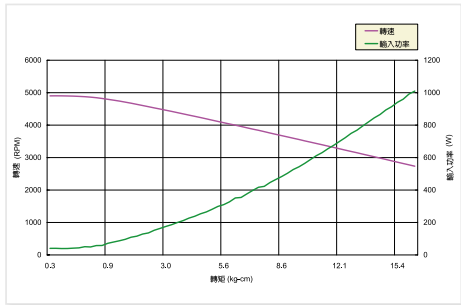
[unit:mm]

Model	EV063	EV071	EV082087		EV082112			EV082137		EV105112	
	01	01	01	02	01	02	03	01	02	01	02
ϕD	63.5	71	80	82	82	82	82	82	82	105	105
L	117	101	130.8	130	155	155	155	180	180	166.2	166.2
ϕd	35	83	83	77	77	77	77	77	77	77	77
$P.C.D.$	77	103	103	100	100	100	100	100	100	120	120
h	7.0	7.0	6.5	9	9	9	9.2	9	9	9	9
F		90	90	90	90	90	89.5	90	90	115	115

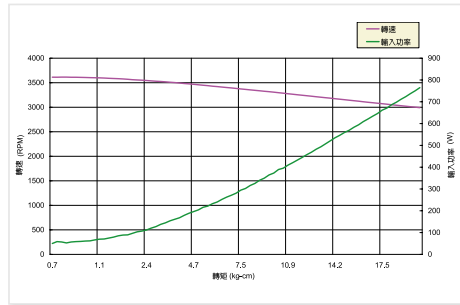
● 其他特殊規格請與東元精電或經銷商洽詢

特性線

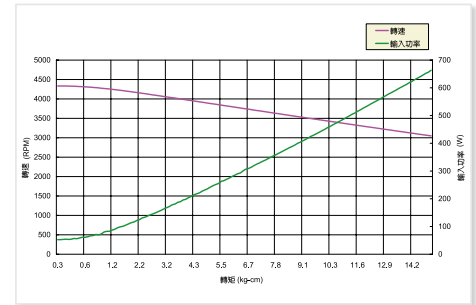
EV063106-01



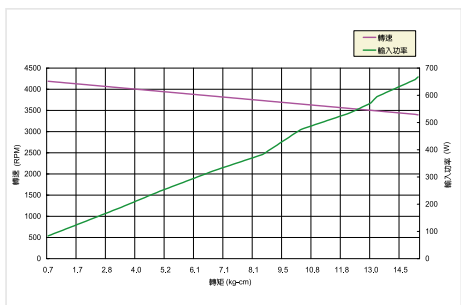
EV071055-01



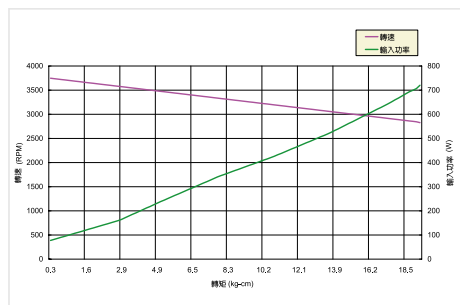
EV082087-01



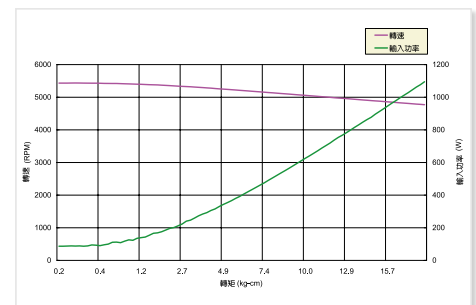
EV082112-01

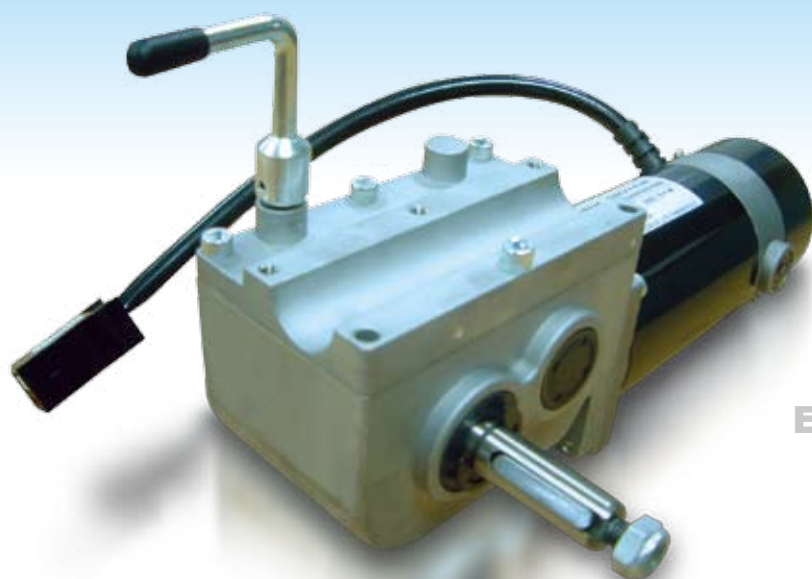


EV082137-01



EV105112-01





電動輪椅車系列

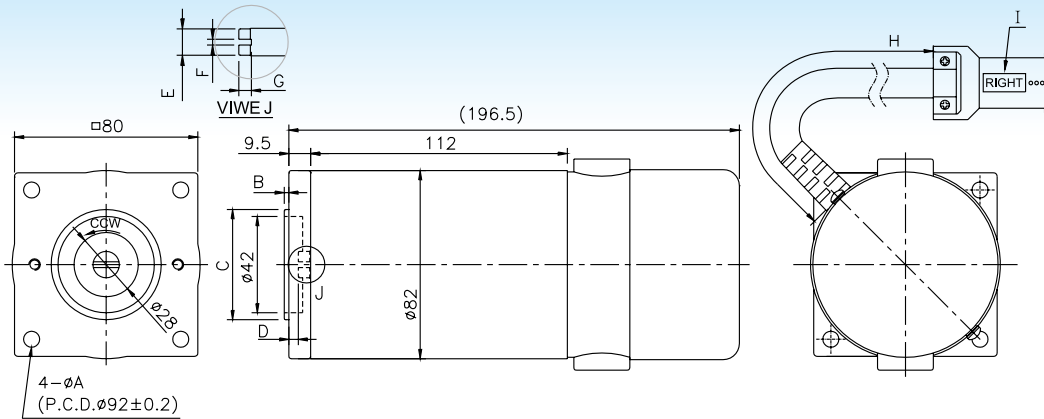
ELECTRICAL WHEELCHAIR SERIES

規格

型 號		ME082112			
		01	02	03	04
額定電壓 V		24.0			
無載電流 A		2.5	2.5	2.5	3.0
無載轉速 rpm		3750	3900	4250	4600
額定點	扭力 kg-cm	7.0	7.0	7.0	7.0
	電流 A	12.0	13.0	13.5	16.0
	轉速 rpm	3350	3550	3900	4200
	功率 W	241	255	280	302
最大輸出功率	扭力 kg-cm	39.0	33.0	46.5	40.0
	電流 A	65.0	55.0	87.5	81.0
	轉速 rpm	1900	1950	2100	2300
	功率 W	761	661	1003	945
噪音		60dB / 45dB 背景			
絕緣等級		F級 (150°C)			
馬達使用時周圍溫度		-10~40°C			
重量 kg		3.5			

● 其他特殊規格請與東元精電或經銷商洽詢

尺寸圖



尺寸表

DIM.	ME082112
A	φ 7
B	2.0
C	φ 48 ^{+0.01} _{-0.05}
D	3.5 ± 0.2
E	11.5 ⁺⁰ _{-0.02}
F	2.5 ^{+0.1} ₋₀
G	5.5 ^{+0.2} ₋₀
H	客製化設計
I	1461-G1 YA-5403 GCN0709 HL RB-4BSL

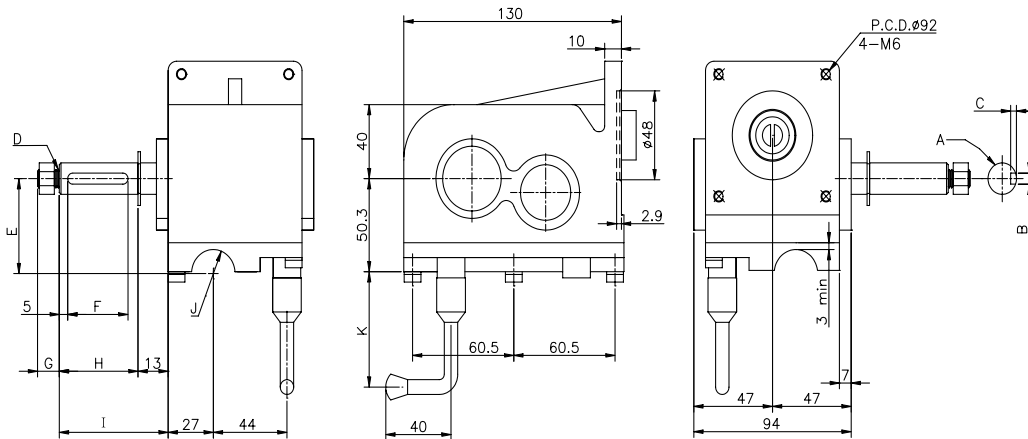
齒輪箱尺寸表

A	φ 17	φ 17	φ 17	φ 17	φ 17
B	6	6	5	5	5
C	3.5	3.5	3	3	3
D	M10 X P1.25	M10 X P1.25	M10 X P1.25	M10 X P1.25	M10 X P1.25
E	51.3	51.3	51.3	51.3	51.3
F	36	36	35	35	25
G	13	13	14.7	14.7	14.7
H	47	47	48.3	48.3	38.3
I	60 65	60 65	64.5	64.5	47.8
J	φ 26	φ 26	φ 26	φ 26	φ 26
K	62.3	62.3	37	62.3	160
排桿型式	L型	L型	連桿型	L型	L型
減速比	21:1	32:1	32:1	32:1	32:1

● 其他特殊規格請與東元精電或經銷商洽詢

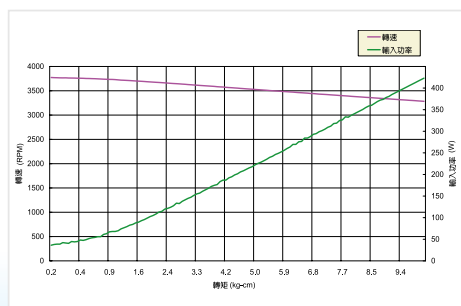
● 其他特殊規格請與東元精電或經銷商洽詢

齒輪箱尺寸圖

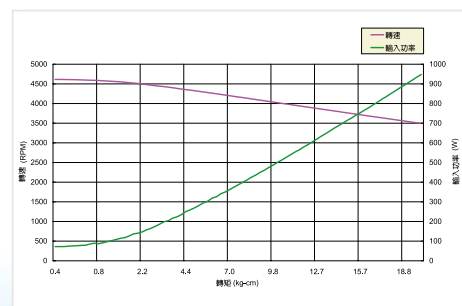


特性線

ME082112-01



ME082112-04





RO逆滲透系列

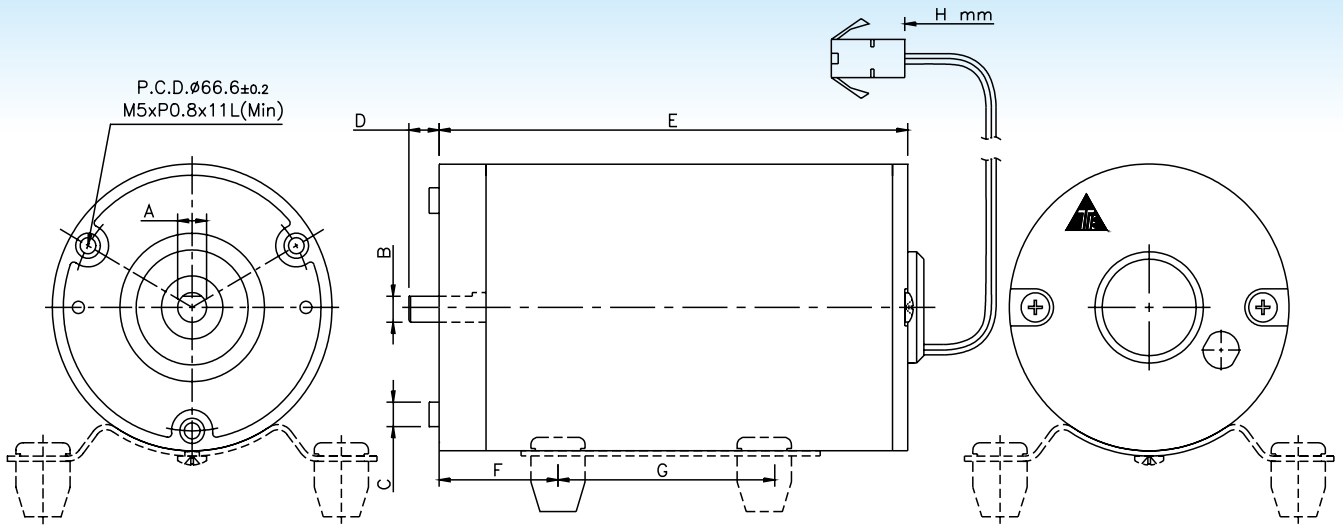
REVERSE OUTLET FILTER SERIES

規格

型 號		PM077112(VDC)		PM077112(VAC)	
		01	02	01	02
額定電壓 V		24VDC	36VDC	24VAC	36VAC
無載電流 A		0.11 Max.	0.11 Max.	0.18	0.18
無載轉速 rpm		640	640	825	825
額定點	扭力 kg-cm	2.0	2.0	2.0	2.0
	電流 A	0.65	0.62	1.0	1.0
	轉速 rpm	510	670	470	700
	功率 W	10	14	10	14
最大輸出 功率	扭力 kg-cm	5.4	7.5	4.5	6.2
	電流 A	1.6	1.9	1.7	2.2
	轉速 rpm	310	390	300	420
	功率 W	17	30	14	27
70磅負載下	電流 A	0.6	0.56	1.0	1.0
	水流	0.6LPM Min.	0.6LPM Min.	19GPH Min.	19GPH Min.
噪音		60dB / 45dB 背景			
絕緣等級		F 級 (150°C)			
馬達使用時周圍溫度		-10~40°C			
重量 kg		1.94/2.14 (含腳座)	1.94/2.14 (含腳座)	1.98/2.18 (含腳座)	1.98/2.18 (含腳座)

● 其他特殊規格請與東元精電或經銷商洽詢

尺寸圖

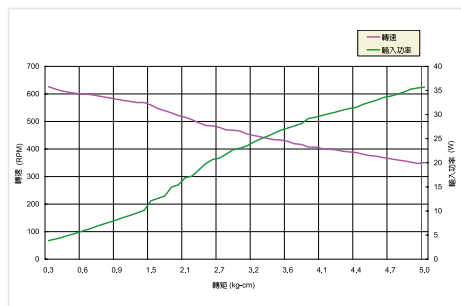


DIM.	PM077112VDC/VAC	PM077112VDC/VAC
A	$\phi 7.99^{+0.005}_{-0.005}$	$\phi 7.99^{+0.005}_{-0.005}$
B	$7^{+0}_{-0.05}$	$7^{+0}_{-0.05}$
C	$\phi 6.6^{+0}_{-0.1}$	$\phi 6.6^{+0}_{-0.1}$
D	$8.4^{+0.3}_{-0.3}$	$8.4^{+0.3}_{-0.3}$
E	$129.6^{+0.3}_{-0.3}$	$129.6^{+0.3}_{-0.3}$
F	30.6	X
G	57	
H	250	

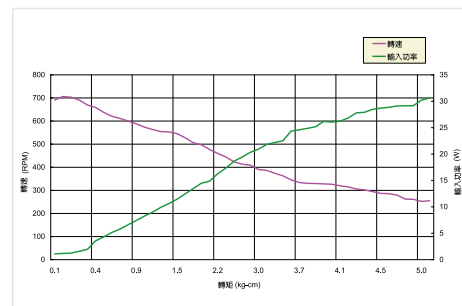
● 其他特殊規格請與東元精電或經銷商洽詢

特性線

PM077112VDC-01



PM077112VAC-01





DEPRINCSHIMMOTORS



東元精電股份有限公司

TECO ELECTRO DEVICES CO., LTD.

TEL:886-3-452-5031

FAX:886-3-461-6910

桃園縣中壢工業區安東路11-1號

11-1, An Tung Rd., Chung-Li Industrial District,
Taoyuan, Taiwan

<http://www.tedmotors.com>

經銷商