

步進馬達



Index

索引目錄

STEPPING MOTORS 步進馬達



■ 馬達簡介 ㉔ 02

■ 馬達

DST28 CONNECTOR 系列 ㉔ 03

DST42 系列 ㉔ 06

DST56 系列 ㉔ 09

DST42 CONNECTOR 系列 ㉔ 12

DST56 CONNECTOR 系列 ㉔ 14

DST60 CONNECTOR 系列 ㉔ 16

DST86 系列 ㉔ 18

DSH40 系列 ㉔ 20

DSH56 系列 ㉔ 23

DSH86 系列 ㉔ 26

■ 齒輪箱

0GH17 ㉔ 28

2GH23 ㉔ 29

5GH34 ㉔ 30

簡介

DST系列依Frame尺寸可區分成五種尺寸

1 gf-cm=0.001 kgf-cm 1 gf-cm=0.000098 N-m

Frame 尺寸 (mm)	步進角 (度)	額定電壓 (VDC)	額定電流 (A/相)	握持扭矩 (gf-cm)	其他特殊規格 請與經銷商洽詢
28	1.8	1.95 ~ 13.0	0.25 ~ 1.3	350 ~ 1300	
42	1.8	1.9 ~ 24.0	0.2 ~ 1.4	800 ~ 3200	
56	0.9/1.8	1.9 ~ 8.6	1.0 ~ 5.0	3900 ~ 18000	
60	1.8	2.1 ~ 8.4	1.4 ~ 2.8	7600 ~ 31000	
86	0.9/1.8	2.0 ~ 7.6	2.0 ~ 6.7	20000 ~ 66000	

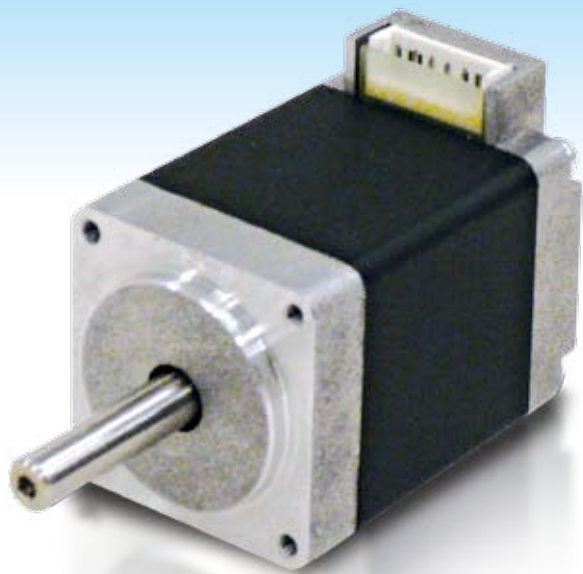
DSH系列依Frame尺寸可區分成三種尺寸

1 gf-cm=0.001 kgf-cm 1 gf-cm=0.000098 N-m

Frame 尺寸 (mm)	步進角 (度)	額定電壓 (VDC)	額定電流 (A/相)	握持扭矩 (gf-cm)	其他特殊規格 請與經銷商洽詢
40	1.8	3.3 ~ 12.0	0.32 ~ 1.2	780 ~ 2200	
56	0.9/1.8	1.4 ~ 24.0	0.2 ~ 3.8	2300 ~ 12000	
86	0.9/1.8	1.8 ~ 12.0	1.0 ~ 4.5	8500 ~ 40000	

全系列馬達一般性規格

項 目	DSH40、DSH56、DST28、DST42、DST56、DST60	DSH86、DST86
步進角精度	±5%	
靜態徑向游隙	0.025mm Max. (0.5Kg Load)	
靜態軸向游隙	0.075mm Max. (1Kg Load)	
軸心偏擺度	0.05 mm (T.I.R)	
軸心同心度	0.075mm (T.I.R)	
軸心垂直度	0.12mm (T.I.R)	
溫 升	80°C (Max.)	
周圍溫度	-10°C~50°C	
線圈絕緣等級	B (130°C)	
絕緣電阻值	100MΩ min. (at 500VDC)	
耐壓等級	500VAC (for 1 min.)	900VAC (for 1 min)



DST 28 CONNECTOR系列

DST 28 CONNECTOR SERIES

規格表

4 線式規格表

1 gf-cm=0.001 kgf-cm 1 gf-cm=0.000098 N-m

馬達編號	步進角 (度)	額定電壓 (VDC)	額定電流 (A/相)	握持扭矩 (gf-cm)	線圈阻抗 ($\Omega \pm 10\%$ /相)	線圈感抗 (mH $\pm 20\%$ /相)	轉子慣量 (g-cm ²)	重量 (gw)
DST28ES28A	1.8	1.82	1.3	700	1.4	1.1	9	110
DST28ES41A	1.8	3.8	0.67	700	5.6	4.2	9	110
DST28ES43A	1.8	9	0.25	600	36	21	9	110
DST28ES45A	1.8	5	0.5	600	10	6.4	9	110
DST28ES47A	1.8	2.5	1.0	600	2.5	1.6	9	110
DST28EM41A	1.8	4.6	0.67	970	6.8	6	12	150
DST28EG22A	1.8	1.95	1.3	1100	1.7	1.2	14	170
DST28EG41A	1.8	3.75	0.67	1000	5.6	4.4	14	170
DST28EL27A	1.8	3	1.3	1200	2.3	1.4	17	195
DST28EL41A	1.8	6.2	0.67	1300	9.2	6.8	17	195
DST28EL42A	1.8	13	0.25	1000	51.8	30.5	17	195
DST28EL44A	1.8	6.2	0.5	1200	12.7	8	17	195
DST28EL46A	1.8	3.5	1	1200	3.5	2.3	17	195

6 線式規格表

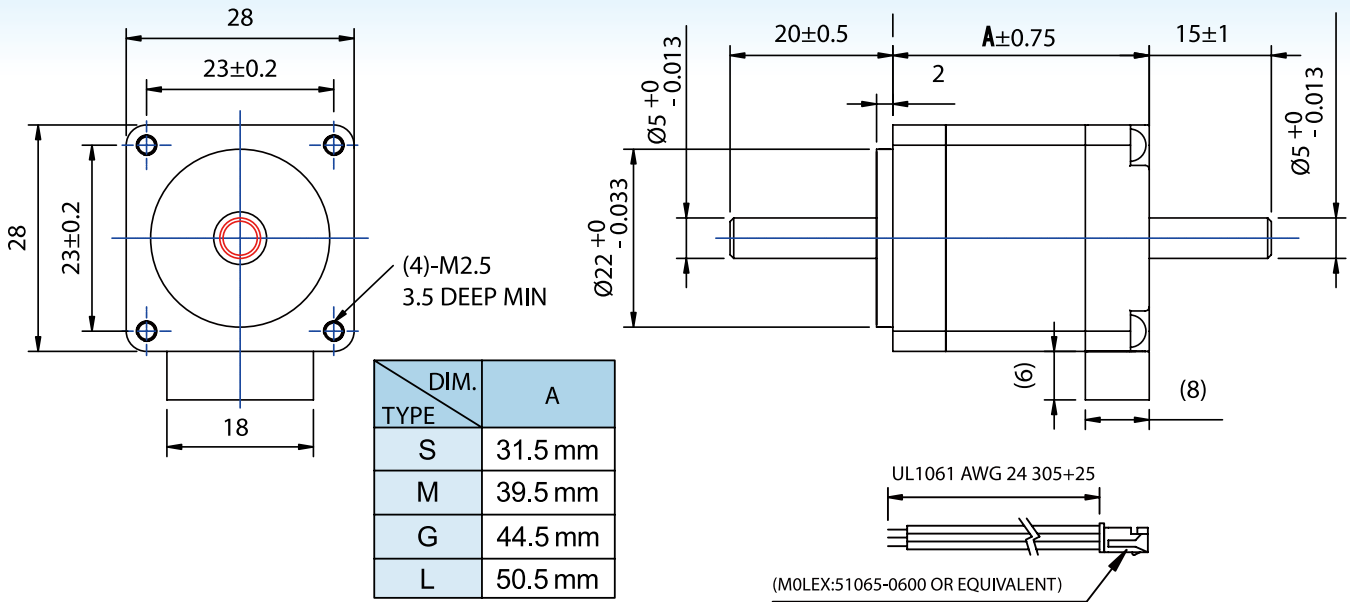
1 gf-cm=0.001 kgf-cm 1 gf-cm=0.000098 N-m

馬達編號	步進角 (度)	額定電壓 (VDC)	額定電流 (A/相)	握持扭矩 (gf-cm)	線圈阻抗 ($\Omega \pm 10\%$ /相)	線圈感抗 (mH $\pm 20\%$ /相)	轉子慣量 (g-cm ²)	重量 (gw)
DST28ES61A	1.8	2.66	0.95	500	2.8	1	9	110
DST28ES64A	1.8	7	0.25	350	28	9	9	110
DST28ES66A	1.8	3.5	0.5	350	7.1	2.3	9	110
DST28EM61A	1.8	3.4	0.95	760	3.4	1.5	12	150
DST28EG61A	1.8	2.7	0.95	750	2.8	1.1	14	170
DST28EL61A	1.8	4.4	0.95	950	4.6	1.7	17	195
DST28EL63A	1.8	5.5	0.5	630	11	3	17	195
DST28EL65A	1.8	2.6	1	630	2.6	0.8	17	195

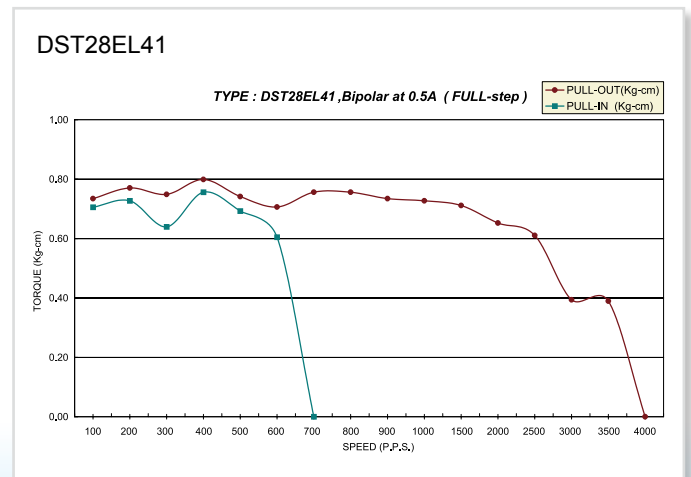
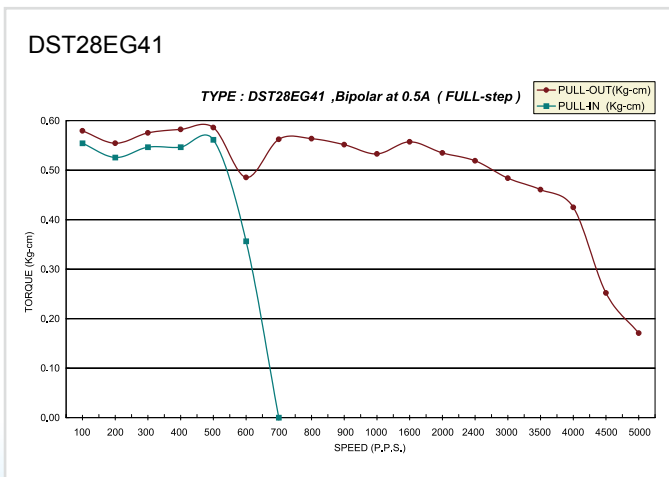
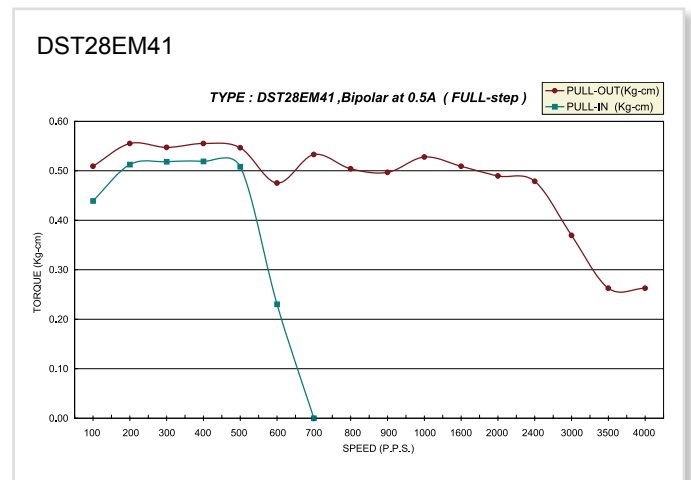
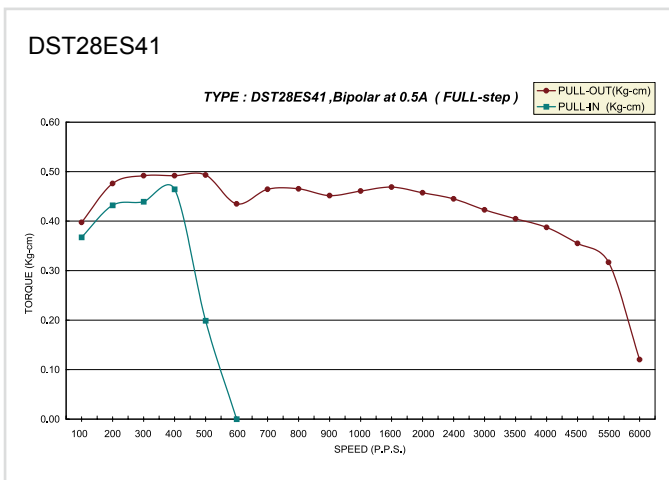
● 其他特殊規格請與東元精電或經銷商洽詢

尺寸圖

DIMENSION (UNIT : mm)



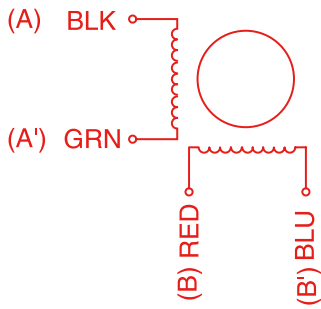
扭力曲線表



出線線色 · 接線 · 驅動方式

● 4線式馬達

WIRING DIAGRAM

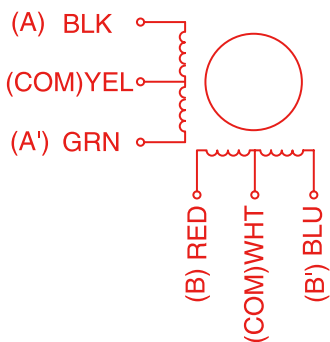


Bipolar ; 兩相激磁

STEP	黑 Black A	紅 RED B	綠 Green \overline{A}	藍 Blue \overline{B}	CCW ↑ ↓ CW
1	+	+	-	-	↑ ↓
2	-	+	+	-	
3	-	-	+	+	
4	+	-	-	+	

● 6線式馬達

WIRING DIAGRAM



Unipolar ; 兩相激磁

STEP	黑 Black A	紅 RED B	綠 Green \overline{A}	藍 Blue \overline{B}	COM	CCW ↑ ↓ CW
1	ON	ON			+DCV	↑ ↓
2		ON	ON			
3			ON	ON		
4	ON			ON		



DST 42系列

DST 42 SERIES

規格表

4 線式規格表

1 gf-cm=0.001 kgf-cm 1 gf-cm=0.000098 N-m

馬達編號	步進角 (度)	額定電壓 (VDC)	額定電流 (A/相)	握持扭矩 (gf-cm)	線圈阻抗 ($\Omega \pm 10\%$ /相)	線圈感抗 (mH $\pm 20\%$ /相)	轉子慣量 (g-cm ²)	重量 (gw)
DST42EF27A	1.8	1.9	1.4	800	1.35	1.2	16	150
DST42EX27A	1.8	2.6	1.4	1400	1.85	2.0	18	150

6 線式規格表

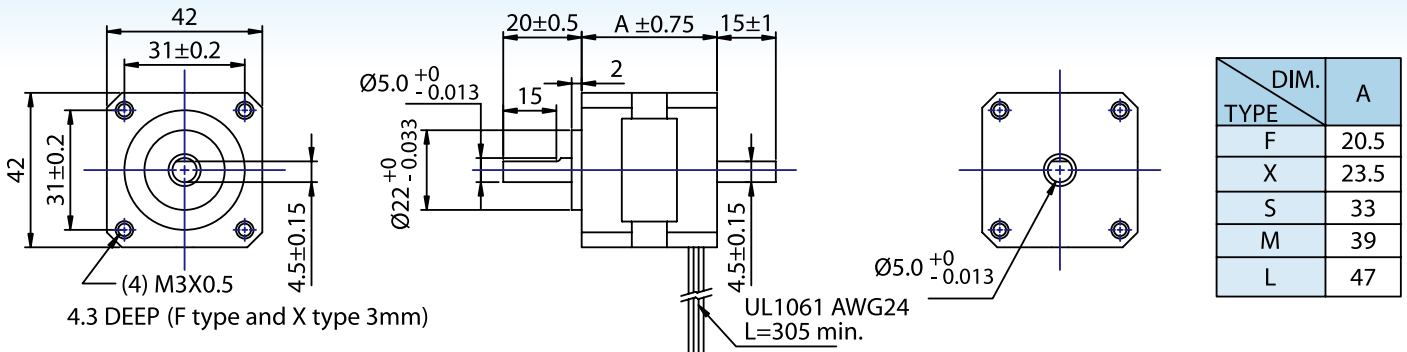
1 gf-cm=0.001 kgf-cm 1 gf-cm=0.000098 N-m

馬達編號	步進角 (度)	額定電壓 (VDC)	額定電流 (A/相)	握持扭矩 (gf-cm)	線圈阻抗 ($\Omega \pm 10\%$ /相)	線圈感抗 (mH $\pm 20\%$ /相)	轉子慣量 (g-cm ²)	重量 (gw)
DST42ES61A	1.8	4.0	0.95	1600	4.2	2.5	35	200
DST42ES62A	1.8	9.6	0.4	1600	24	15	35	200
DST42ES63A	1.8	12	0.31	1600	38.5	23	35	200
DST42EM61A	1.8	4.0	1.2	2600	3.3	3.2	53	250
DST42EM62A	1.8	6.0	0.8	2600	7.5	7.0	53	250
DST42EM63A	1.8	12	0.4	2600	30	28	53	250
DST42EM64A	1.8	24	0.2	2600	120	112	53	250
DST42EL61A	1.8	4.0	1.2	3200	3.3	2.8	68	350
DST42EL62A	1.8	6.0	0.8	3200	7.5	7.0	68	350
DST42EL63A	1.8	12	0.4	3200	30	28	68	350

● 其他特殊規格請與東元精電或經銷商洽詢

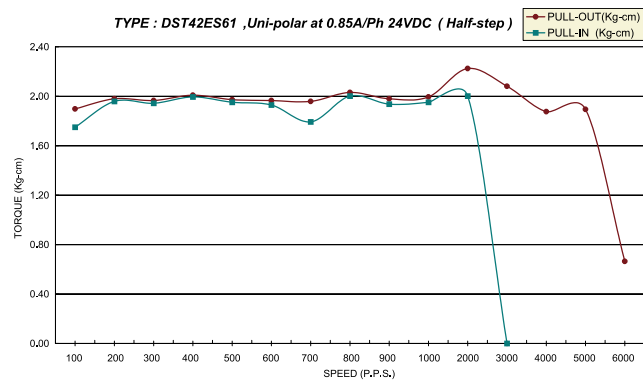
尺寸圖

DIMENSION (UNIT : mm)

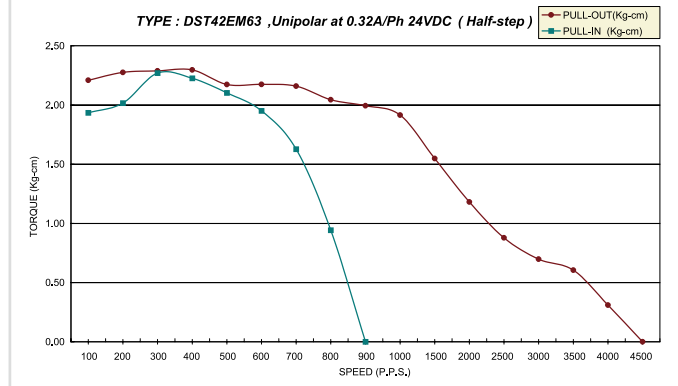


扭力曲線表

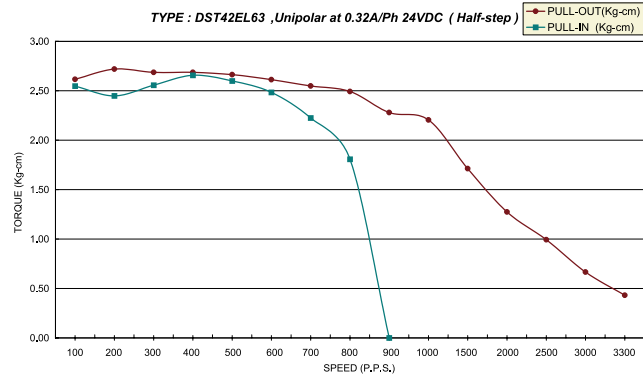
DST42ES61A



DST42EM63A



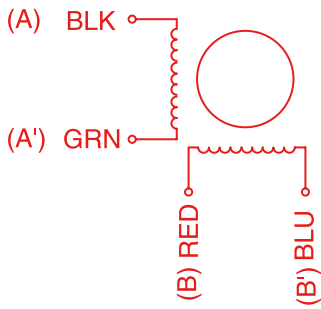
DST42EL63A



出線線色 · 接線 · 驅動方式

● 4線式馬達

WIRING DIAGRAM

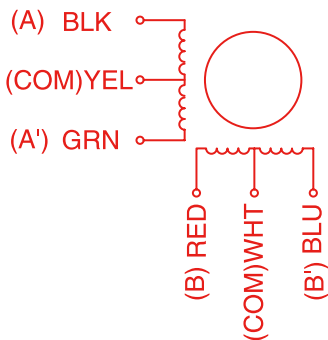


Bipolar ; 兩相激磁

STEP	黑 Black A	紅 RED B	綠 Green \overline{A}	藍 Blue \overline{B}	CCW ↑ ↓ CW
1	+	+	-	-	↑ ↓
2	-	+	+	-	
3	-	-	+	+	
4	+	-	-	+	

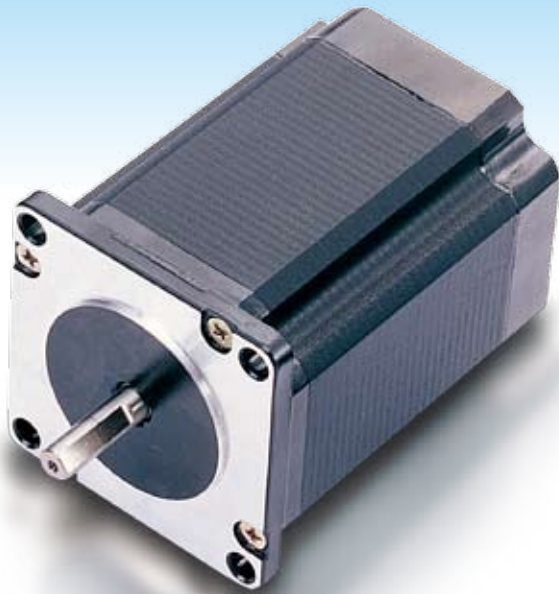
● 6線式馬達

WIRING DIAGRAM



Unipolar ; 兩相激磁

STEP	黑 Black A	紅 RED B	綠 Green \overline{A}	藍 Blue \overline{B}	COM	CCW ↑ ↓ CW
1	ON	ON			+DCV	↑ ↓
2		ON	ON			
3			ON	ON		
4	ON			ON		



DST 56系列

DST 56 SERIES

規格表

4 線式規格表

1 gf-cm=0.001 kgf-cm 1 gf-cm=0.000098 N-m

馬達編號	步進角 (度)	額定電壓 (VDC)	額定電流 (A/相)	握持扭矩 (gf-cm)	線圈阻抗 ($\Omega \pm 10\%$ /相)	線圈感抗 (mH $\pm 20\%$ /相)	轉子慣量 (g-cm ²)	重量 (gw)
DST56EX43A	1.8	2.7	2.12	5400	1.3	2.24	120	470
DST56EM2HA	1.8	2.1	4.2	11000	0.5	2.1	300	700
DST56EL2FA	1.8	2.0	4.0	17000	0.5	2.2	480	1000

6 線式規格表

1 gf-cm=0.001 kgf-cm 1 gf-cm=0.000098 N-m

馬達編號	步進角 (度)	額定電壓 (VDC)	額定電流 (A/相)	握持扭矩 (gf-cm)	線圈阻抗 ($\Omega \pm 10\%$ /相)	線圈感抗 (mH $\pm 20\%$ /相)	轉子慣量 (g-cm ²)	重量 (gw)
DST56DF61A	0.9	5.7	1.0	3900	5.7	6.3	90	400
DST56DX63A	0.9	1.9	3.0	4300	0.63	0.7	120	450
DST56DM62A	0.9	3.6	2.0	8500	1.8	3.3	300	700
DST56DL63A	0.9	3.0	3.0	13500	1.0	1.9	480	1000
DST56DC67A	0.9	5.1	3.0	18000	1.7	5.3	720	1500
DST56EX61A	1.8	5.7	1.0	4300	5.7	5.6	120	470
DST56EX62A	1.8	2.8	2.0	4300	1.4	1.5	120	470
DST56EX63A	1.8	1.9	3.0	4100	0.63	0.6	120	470
DST56EM61A	1.8	7.4	1.0	8500	7.4	12.4	280	700
DST56EM62A	1.8	3.6	2.0	8500	1.8	2.9	300	700
DST56EM63A	1.8	2.3	3.0	9000	0.75	1.6	300	700
DST56EL61A	1.8	8.6	1.0	13500	8.6	16.5	480	1000
DST56EL62A	1.8	4.5	2.0	13500	2.25	3.8	480	1000
DST56EL63A	1.8	3.0	3.0	13500	1.0	1.7	480	1000
DST56EC67A	1.8	5.1	3.0	18000	1.7	5.3	720	1500

8 線式規格表

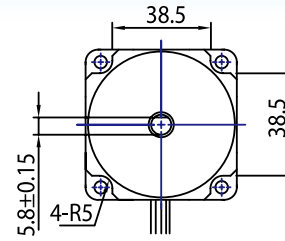
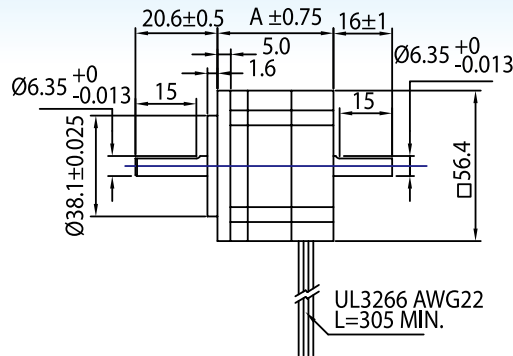
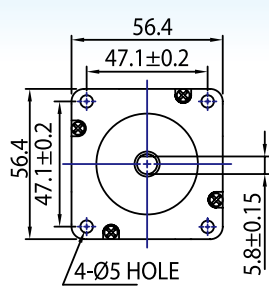
1 gf-cm=0.001 kgf-cm 1 gf-cm=0.000098 N-m

馬達編號	步進角 (度)	額定電壓 (VDC)	額定電流 (A/相)	握持扭矩 (gf-cm)	線圈阻抗 ($\Omega \pm 10\%$ /相)	線圈感抗 (mH $\pm 20\%$ /相)	轉子慣量 (g-cm ²)	重量 (gw)
DST56DS85A	0.9	6.0	1.2	7500	5.0	11.6	275	450
DST56ES85A	1.8	5.0	1.0	7000	5.0	9.5	275	620
DST56EM82A	1.8	3.6	2.0	8000	1.8	2.9	300	700
DST56EC89A	1.8	2.5	5.0	15000	0.5	1.1	720	1500

● 其他特殊規格請與東元精電或經銷商洽詢

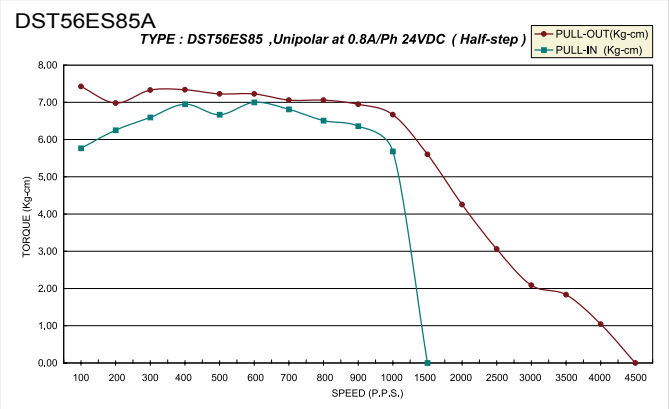
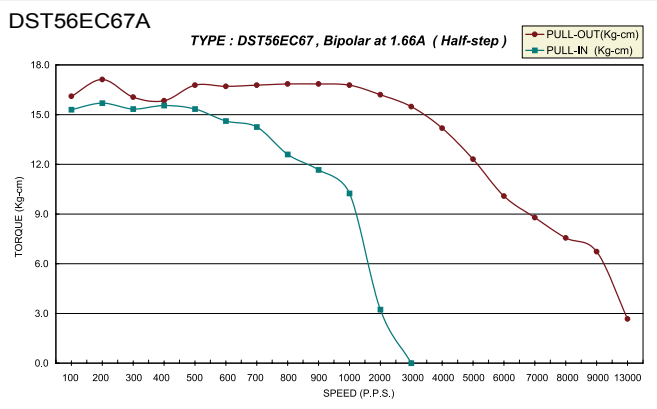
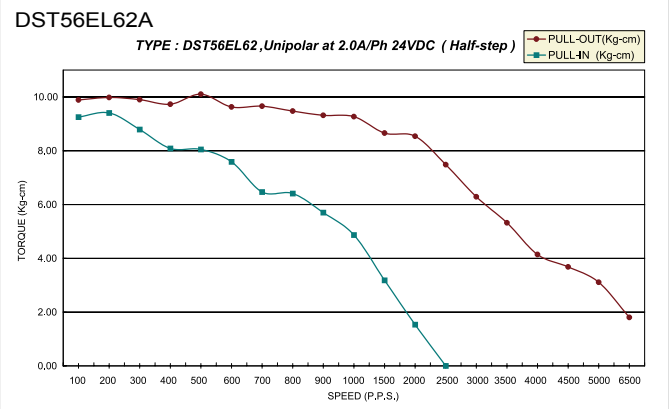
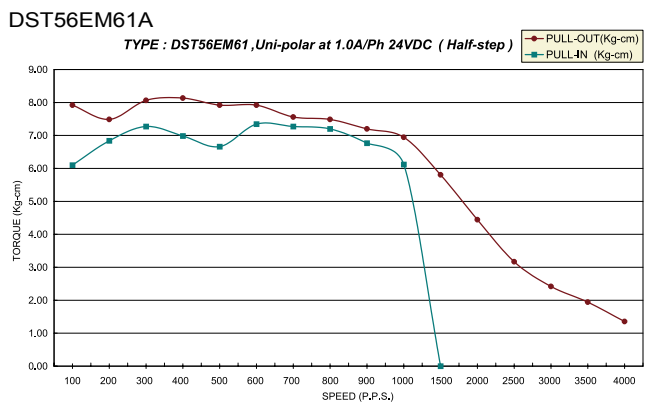
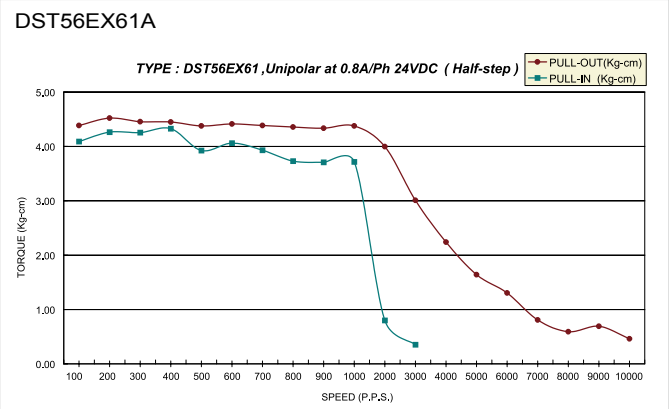
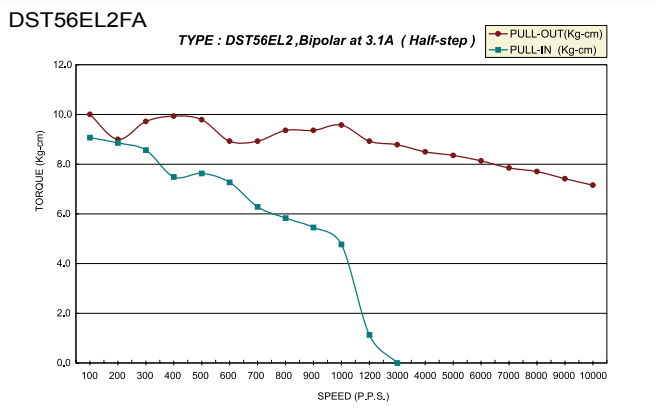
尺寸圖

DIMENSION (UNIT : mm)



DIM. TYPE	A
F	39
X	43.5
S	52
M	55
L	77.5
C	103

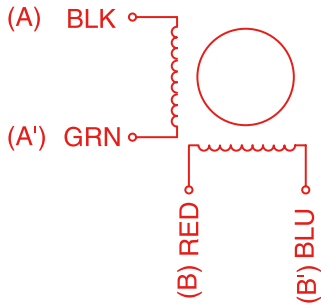
扭力曲線表



出線線色 · 接線 · 驅動方式

● 4線式馬達

WIRING DIAGRAM

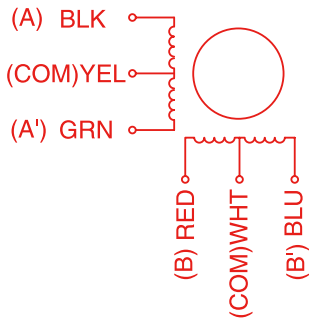


Bipolar ; 兩相激磁

STEP	黑 Black A	紅 RED B	綠 Green \overline{A}	藍 Blue \overline{B}	CCW ↑ ↓ CW
1	+	+	-	-	↑ ↓
2	-	+	+	-	
3	-	-	+	+	
4	+	-	-	+	

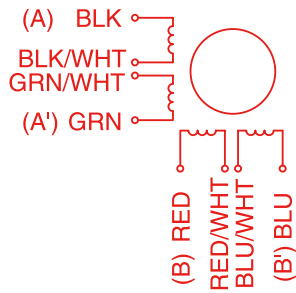
● 6線式馬達

WIRING DIAGRAM



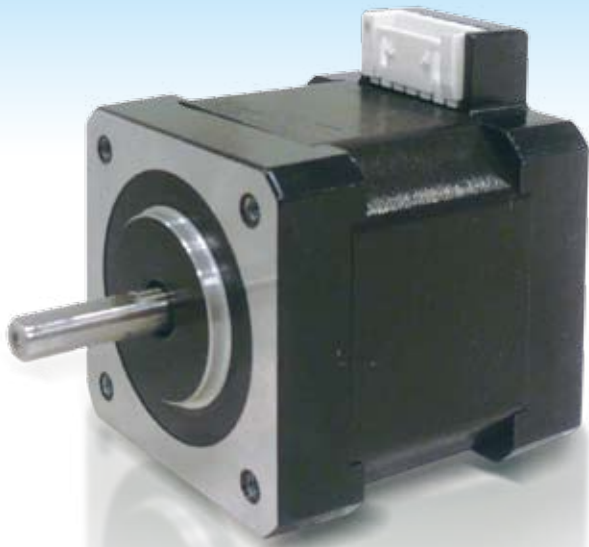
● 8線式馬達

WIRING DIAGRAM



Unipolar ; 兩相激磁

STEP	黑 Black A	紅 RED B	綠 Green \overline{A}	藍 Blue \overline{B}	COM	CCW ↑ ↓ CW
1	ON	ON			+DCV	↑ ↓
2		ON	ON			
3			ON	ON		
4	ON			ON		



DST 42 CONNECTOR系列

DST 42 CONNECTOR SERIES

規格表

4 線式規格表

1 gf-cm=0.001 kgf-cm 1 gf-cm=0.000098 N-m

馬達編號	步進角 (度)	額定電壓 (VDC)	額定電流 (A/相)	握持扭矩 (gf-cm)	線圈阻抗 ($\Omega \pm 10\%$ /相)	線圈感抗 (mH $\pm 20\%$ /相)	轉子慣量 (g-cm ²)	重量 (gw)
DST42ES41A	1.8	5.6	0.67	2200	8.4	10	35	200
DST42EM41A	1.8	5.6	0.85	3400	6.6	12.8	53	250

6 線式規格表

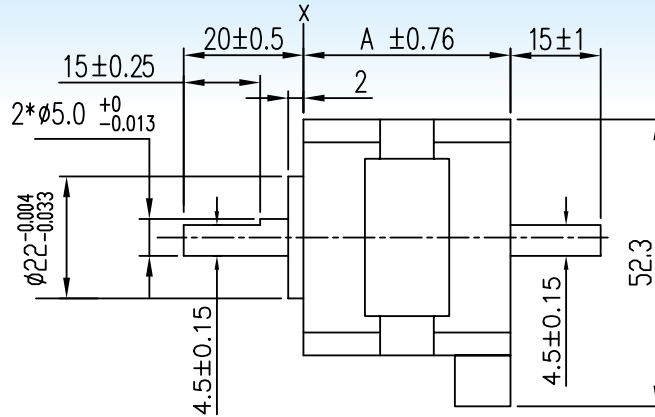
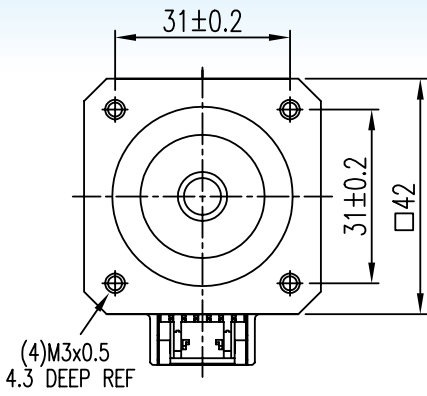
1 gf-cm=0.001 kgf-cm 1 gf-cm=0.000098 N-m

馬達編號	步進角 (度)	額定電壓 (VDC)	額定電流 (A/相)	握持扭矩 (gf-cm)	線圈阻抗 ($\Omega \pm 10\%$ /相)	線圈感抗 (mH $\pm 20\%$ /相)	轉子慣量 (g-cm ²)	重量 (gw)
DST42ES61A	1.8	4.0	0.95	1600	4.2	2.5	35	200
DST42ES62A	1.8	9.6	0.4	1600	24	15	35	200
DST42ES63A	1.8	12	0.31	1600	38.5	23	35	200
DST42EM61A	1.8	4.0	1.2	2600	3.3	3.2	53	250
DST42EM62A	1.8	6.0	0.8	2600	7.5	7.0	53	250
DST42EM63A	1.8	12	0.4	2600	30	28	53	250
DST42EM64A	1.8	24	0.2	2600	120	112	53	250
DST42EL61A	1.8	4.0	1.2	3200	3.3	2.8	68	350
DST42EL62A	1.8	6.0	0.8	3200	7.5	7.0	68	350
DST42EL63A	1.8	12	0.4	3200	30	28	68	350

● 其他特殊規格請與東元精電或經銷商洽詢

尺寸圖

DIMENSION (UNIT : mm)



UL3265 AWG22 305+25

MOLEX CONNECTOR HSG:051103-0600

TYPE	DIM.	A
S		33
M		39
L		47



DST 56 CONNECTOR系列

DST 56 CONNECTOR SERIES

規格表

4 線式規格表

1 gf-cm=0.001 kgf-cm 1 gf-cm=0.000098 N-m

馬達編號	步進角 (度)	額定電壓 (VDC)	額定電流 (A/相)	握持扭矩 (kgf-cm)	線圈阻抗 ($\Omega \pm 10\%$ /相)	線圈感抗 (mH $\pm 20\%$ /相)	轉子慣量 (g-cm ²)	重量 (gw)
DST56EF24A	1.8	5	1.4	5	3.6	6.8	90	400
DST56EX11A	1.8	1.52	4	6.5	0.38	1.2	120	470
DST56EM27A	1.8	1	4	9	0.28	0.9	300	700
DST56EL2FA	1.8	2	4	17	0.5	2	480	1000
DST56EC27A	1.8	3.6	4.2	25	0.87	4.6	720	1500

6 線式規格表

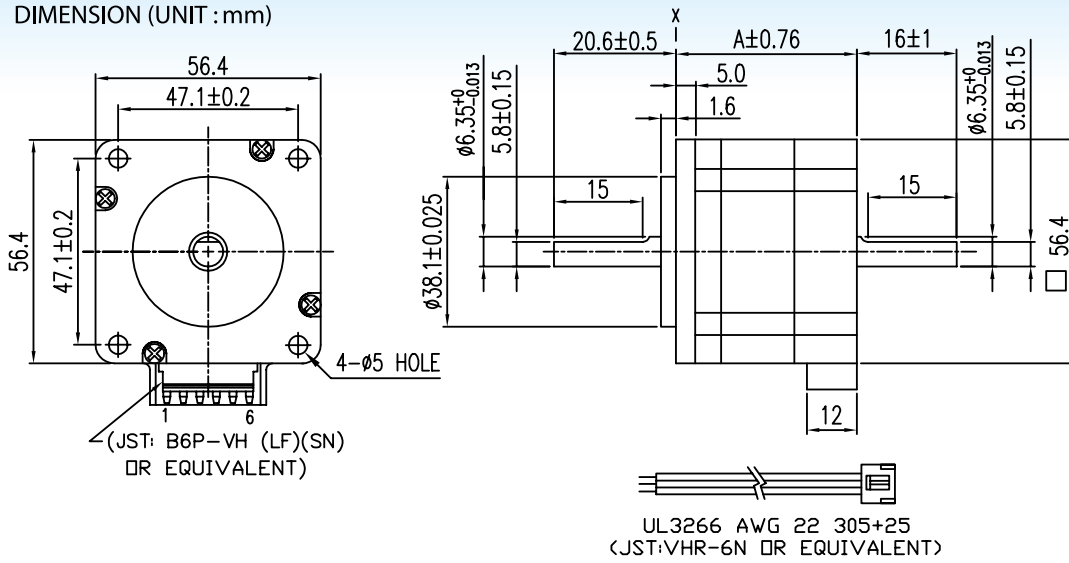
1 gf-cm=0.001 kgf-cm 1 gf-cm=0.000098 N-m

馬達編號	步進角 (度)	額定電壓 (VDC)	額定電流 (A/相)	握持扭矩 (kgf-cm)	線圈阻抗 ($\Omega \pm 10\%$ /相)	線圈感抗 (mH $\pm 20\%$ /相)	轉子慣量 (g-cm ²)	重量 (gw)
DST56EF64A	1.8	7.2	1	3.8	7.2	6.8	90	400
DST56EX61A	1.8	5.7	1	4.3	5.7	5	120	470
DST56EX62A	1.8	2.8	2	4.3	1.4	1.35	120	470
DST56EX63A	1.8	1.9	3	4.1	0.63	0.54	120	470
DST56EM61A	1.8	7.4	1	8.5	7.4	12.4	300	700
DST56EM62A	1.8	3.6	2	8.5	1.8	2.67	300	700
DST56EM63A	1.8	2.3	3	9	0.75	1.47	300	700
DST56EL61A	1.8	8.6	1	13.5	8.6	14.8	480	1000
DST56EL62A	1.8	4.5	2	13.5	2.25	3.4	480	1000
DST56EL63A	1.8	3	3	13.5	1	1.5	480	1000
DST56EC67A	1.8	5.1	3	18	1.7	4.6	720	1500

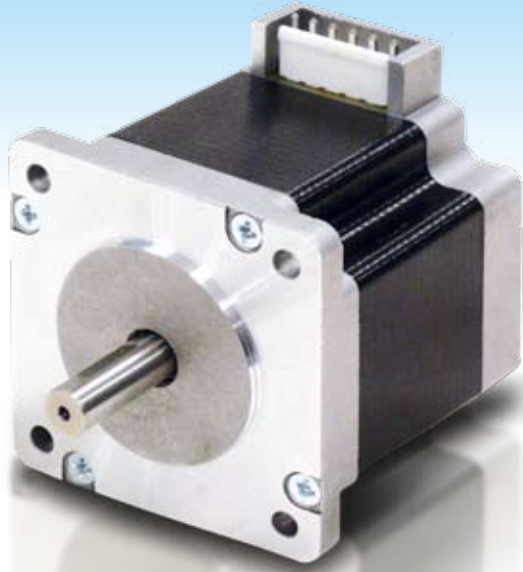
● 其他特殊規格請與東元精電或經銷商洽詢

尺寸圖

DIMENSION (UNIT : mm)



TYPE	DIM.	A
F		39
X		43.5
M		52
L		77.5
C		103



DST 60 CONNECTOR系列

DST 60 CONNECTOR SERIES

規格表

4 線式規格表

1 gf-cm=0.001 kgf-cm 1 gf-cm=0.000098 N-m

馬達編號	步進角 (度)	額定電壓 (VDC)	額定電流 (A/相)	握持扭矩 (kgf-cm)	線圈阻抗 ($\Omega \pm 10\%$ /相)	線圈感抗 (mH \pm 20%/相)	轉子慣量 (g-cm ²)	重量 (gw)
DST60EX21B	1.8	2.1	2.8	10.2	0.75	1.8	280	600
DST60EX41B	1.8	4.2	1.4	10.2	3	7.2	280	600
DST60EM21B	1.8	3.4	2.8	17.3	1.2	3.3	450	800
DST60EM41B	1.8	6.7	1.4	17.3	4.8	13.2	450	800
DST60EG21B	1.8	3.6	2.8	21	1.3	3.8	570	1000
DST60EG41B	1.8	7.3	1.4	21	5.2	15.2	570	1000
DST60EK21B	1.8	4.2	2.8	31	1.5	4.3	900	1400
DST60EK41B	1.8	8.4	1.4	31	6	17.2	900	1400

6 線式規格表

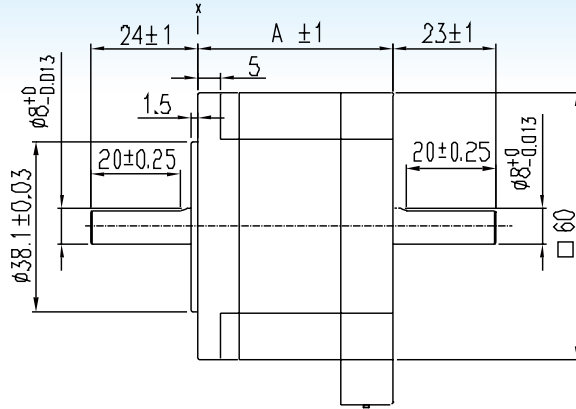
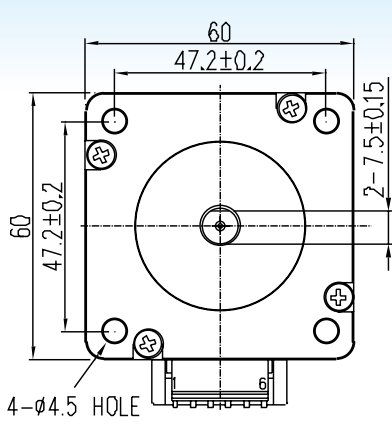
1 gf-cm=0.001 kgf-cm 1 gf-cm=0.000098 N-m

馬達編號	步進角 (度)	額定電壓 (VDC)	額定電流 (A/相)	握持扭矩 (kgf-cm)	線圈阻抗 ($\Omega \pm 10\%$ /相)	線圈感抗 (mH \pm 20%/相)	轉子慣量 (g-cm ²)	重量 (gw)
DST60EX61B	1.8	3	2	7.6	1.5	1.8	280	600
DST60EM61B	1.8	4.8	2	13.5	2.4	3.3	450	800
DST60EG61B	1.8	5.2	2	16	2.6	3.8	570	1000
DST60EK61B	1.8	6	2	23	3	4.3	900	1400

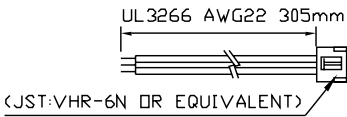
● 其他特殊規格請與東元精電或經銷商洽詢

尺寸圖

DIMENSION (UNIT : mm)



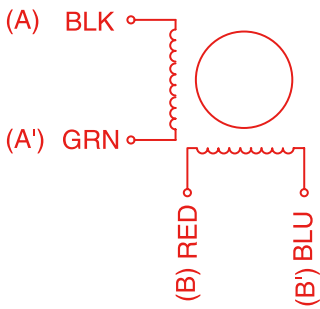
TYPE	DIM.	A
X		43.5 mm
M		54 mm
G		65 mm
K		85 mm



出線線色 · 接線 · 驅動方式

● 4線式馬達

WIRING DIAGRAM

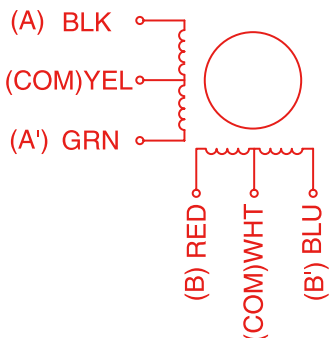


Bipolar ; 兩相激磁

STEP	黑 Black A	紅 RED B	綠 Green A	藍 Blue B	CCW ↑ ↓ CW
1	+	+	-	-	↑ ↓
2	-	+	+	-	
3	-	-	+	+	
4	+	-	-	+	

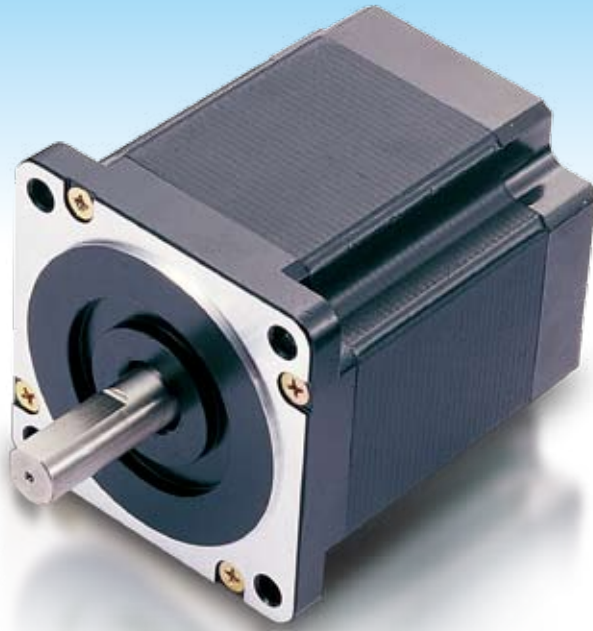
● 6線式馬達

WIRING DIAGRAM



Unipolar ; 兩相激磁

STEP	黑 Black A	紅 RED B	綠 Green A	藍 Blue B	COM	CCW ↑ ↓ CW
1	ON	ON			+DCV	↑ ↓
2		ON	ON			
3			ON	ON		
4	ON			ON		



DST 86系列

DST 86 SERIES

規格表

6線式規格表

1 gf-cm=0.001 kgf-cm 1 gf-cm=0.000098 N-m

馬達編號	步進角 (度)	額定電壓 (VDC)	額定電流 (A/相)	握持扭矩 (gf-cm)	線圈阻抗 (Ω ±10%/相)	線圈感抗 (mH ±20%/相)	轉子慣量 (g-cm ²)	重量 (gw)
DST86ES61A	1.8	4.4	2.0	20000	2.2	8.0	1400	1750
DST86ES62A	1.8	3.0	3.0	22000	1.0	4.0	1400	1750
DST86ES63A	1.8	2.0	4.5	22000	0.45	1.9	1400	1750
DST86EM61A	1.8	6.4	2.0	44000	3.2	20	2700	2800
DST86EM62A	1.8	4.2	3.0	44000	1.4	6.6	2700	2800
DST86EM63A	1.8	2.8	4.5	42000	0.66	3.0	2700	2800
DST86EL61A	1.8	7.6	2.0	66000	3.8	25	4000	3930
DST86EL62A	1.8	3.8	4.0	66000	0.97	5.5	4000	3930
DST86DS61A	0.9	4.4	2	20000	2.2	8	1400	1750
DST86DS62A	0.9	3	3	20000	1	4	1400	1750
DST86DS66A	0.9	3.4	4	20000	0.85	3.3	1400	1750
DST86DM61A	0.9	6.4	2	40000	3.2	20	2700	2800
DST86DM62A	0.9	4.2	3	40000	1.5	6.6	2700	2800
DST86DM69A	0.9	3.2	4	40000	0.8	4.2	2700	2800
DST86DL61A	0.9	7.6	2	60000	3.8	25	4000	3930
DST86DL62A	0.9	3.8	4	60000	0.95	5.5	4000	3930

8線式規格表

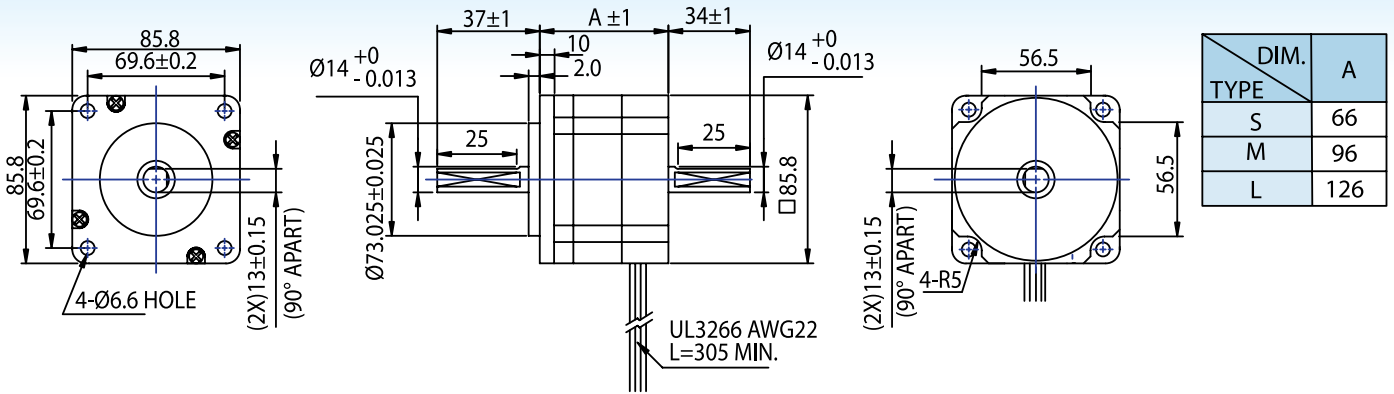
1 gf-cm=0.001 kgf-cm 1 gf-cm=0.000098 N-m

馬達編號	步進角 (度)	額定電壓 (VDC)	額定電流 (A/相)	握持扭矩 (gf-cm)	線圈阻抗 (Ω ±10%/相)	線圈感抗 (mH ±20%/相)	轉子慣量 (g-cm ²)	重量 (gw)
DST86ES83A	1.8	2.0	4.5	22000	0.45	1.7	1400	1750
DST86EM82A	1.8	4.2	3.0	44000	1.4	6.6	2700	2800
DST86EM83A	1.8	2.8	4.5	42000	0.66	3.0	2700	2800
DST86EL82A	1.8	3.8	4.0	66000	0.97	5.5	4000	3930
DST86EL87A	1.8	3.0	6.7	66000	0.45	2.7	4000	3930

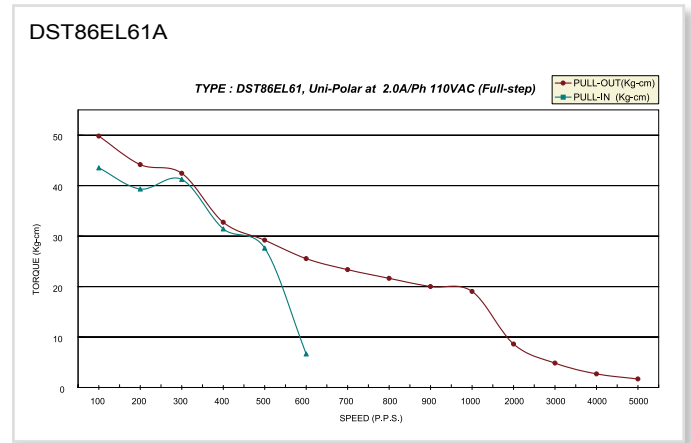
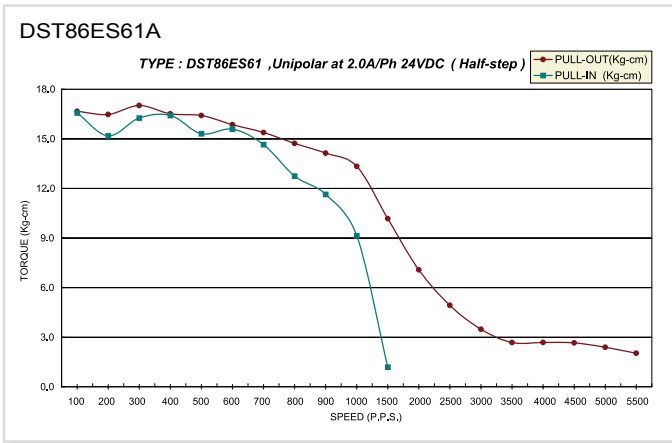
● 其他特殊規格請與東元精電或經銷商洽詢

尺寸圖

DIMENSION (UNIT : mm)



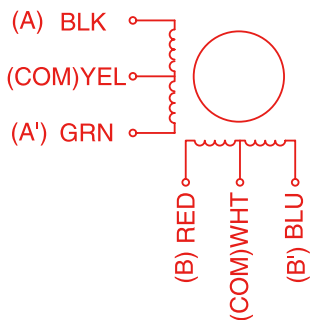
扭力曲線表



出線線色 · 接線 · 驅動方式

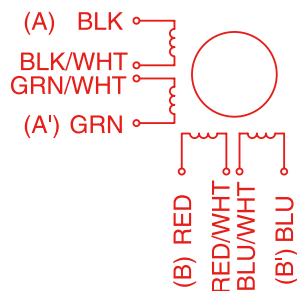
● 6線式馬達

WIRING DIAGRAM



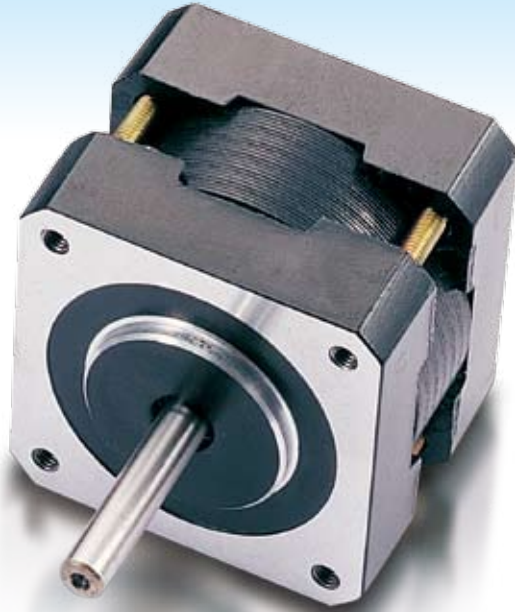
● 8線式馬達

WIRING DIAGRAM



Unipolar ; 兩相激磁

STEP	黑 A	紅 B	綠 A'	藍 B'	COM	CCW ↑
1	ON	ON			+DCV	↓ CW
2		ON	ON			
3			ON	ON		
4	ON			ON		



DSH 40系列

DSH 40 SERIES

規格表

4 線式規格表

1 gf-cm=0.001 kgf-cm 1 gf-cm=0.000098 N-m

馬達編號	步進角 (度)	額定電壓 (VDC)	額定電流 (A/相)	握持扭矩 (gf-cm)	線圈阻抗 ($\Omega \pm 10\%$ /相)	線圈感抗 (mH $\pm 20\%$ /相)	轉子慣量 (g-cm ²)	重量 (gw)
DSH40EF28A	1.8	3.3	1.0	780	3.3	3.0	12	140
DSH40EX24A	1.8	5.0	1.0	1200	5.0	6.0	13	145

6 線式規格表

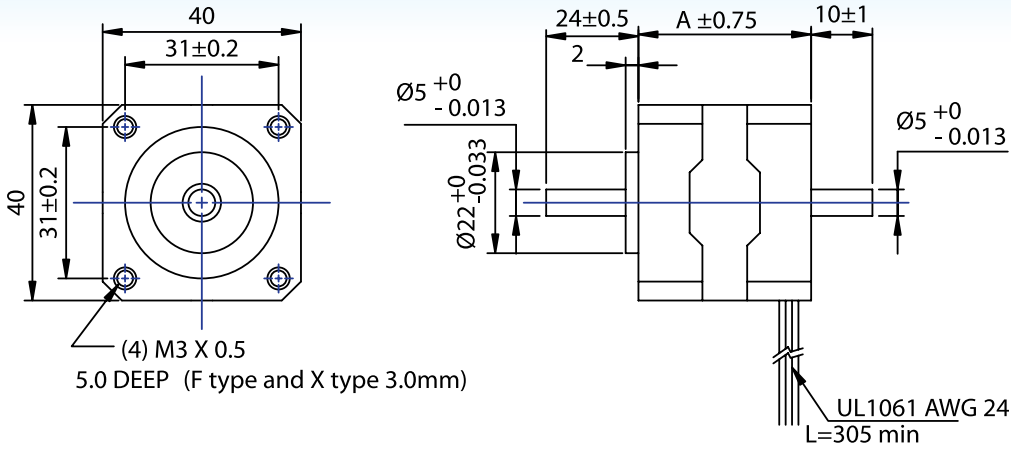
1 gf-cm=0.001 kgf-cm 1 gf-cm=0.000098 N-m

馬達編號	步進角 (度)	額定電壓 (VDC)	額定電流 (A/相)	握持扭矩 (gf-cm)	線圈阻抗 ($\Omega \pm 10\%$ /相)	線圈感抗 (mH $\pm 20\%$ /相)	轉子慣量 (g-cm ²)	重量 (gw)
DSH40ES61A	1.8	4.0	0.95	1000	4.2	3.0	19	200
DSH40ES62A	1.8	9.6	0.4	1000	24	16	19	200
DSH40ES63A	1.8	12	0.32	1000	37.5	22	19	200
DSH40EM61A	1.8	6.0	0.8	1600	7.5	7.5	25	220
DSH40EM62A	1.8	12	0.4	1600	30	30	25	220
DSH40EL61A	1.8	4.0	1.2	2160	3.3	3.3	35	260
DSH40EL62A	1.8	6.0	0.8	2200	7.5	7.5	35	260
DSH40EL63A	1.8	12	0.4	2160	30	30	35	260

● 其他特殊規格請與東元精電或經銷商洽詢

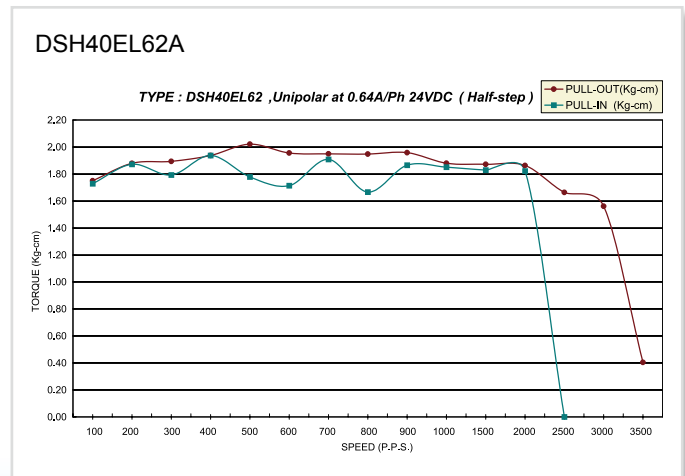
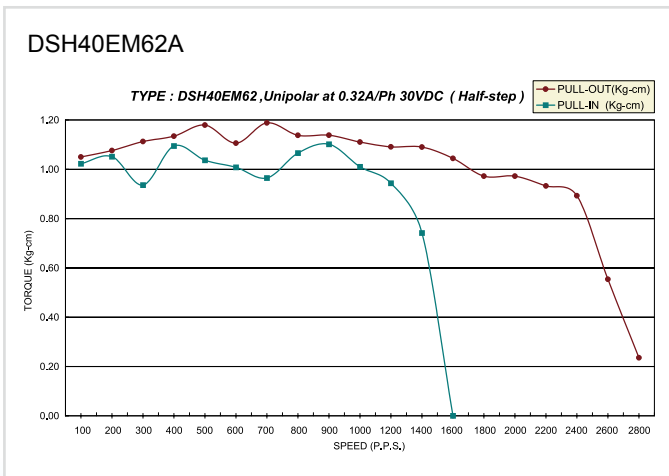
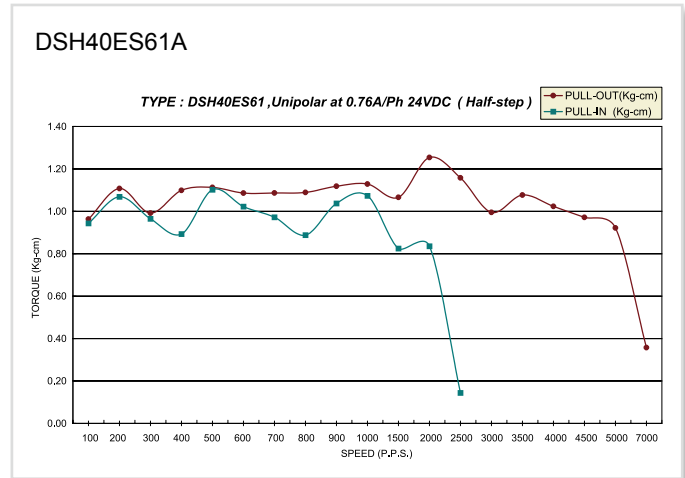
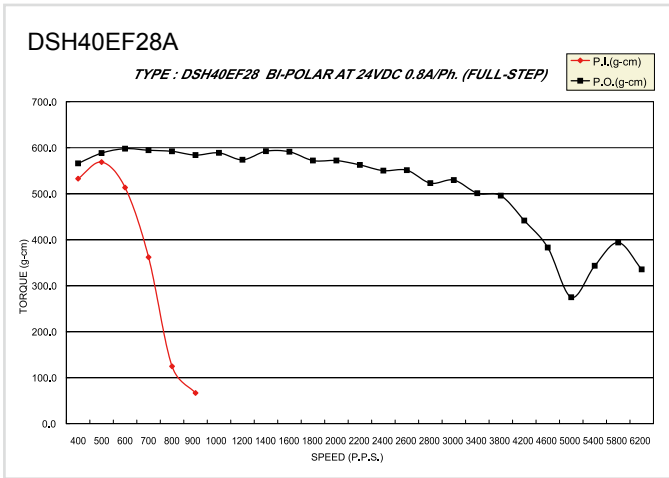
尺寸圖

DIMENSION (UNIT : mm)



DIM.	A
F	22
X	25.5
S	33
M	39
L	47

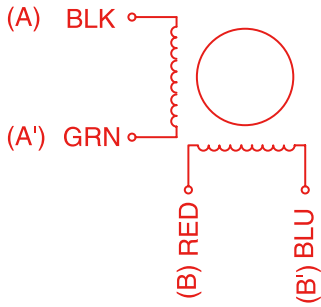
扭力曲線表



出線線色 · 接線 · 驅動方式

● 4線式馬達

WIRING DIAGRAM

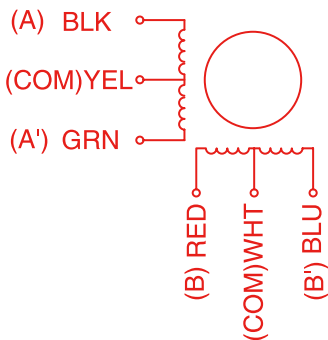


Bipolar ; 兩相激磁

STEP	黑 Black A	紅 RED B	綠 Green \overline{A}	藍 Blue \overline{B}	CCW ↑ ↓ CW
1	+	+	-	-	↑ ↓
2	-	+	+	-	
3	-	-	+	+	
4	+	-	-	+	

● 6線式馬達

WIRING DIAGRAM



Unipolar ; 兩相激磁

STEP	黑 Black A	紅 RED B	綠 Green \overline{A}	藍 Blue \overline{B}	COM	CCW ↑ ↓ CW
1	ON	ON			+DCV	↑ ↓
2		ON	ON			
3			ON	ON		
4	ON			ON		



DSH 56系列

DSH 56 SERIES

規格表

4 線式規格表

1 gf-cm=0.001 kgf-cm 1 gf-cm=0.000098 N-m

馬達編號	步進角 (度)	額定電壓 (VDC)	額定電流 (A/相)	握持扭矩 (gf-cm)	線圈阻抗 ($\Omega \pm 10\%$ /相)	線圈感抗 (mH $\pm 20\%$ /相)	轉子慣量 (g-cm ²)	重量 (gw)
DSH56EL2JA	1.8	3.8	2.0	12700	1.9	7.0	220	850

6 線式規格表

1 gf-cm=0.001 kgf-cm 1 gf-cm=0.000098 N-m

馬達編號	步進角 (度)	額定電壓 (VDC)	額定電流 (A/相)	握持扭矩 (gf-cm)	線圈阻抗 ($\Omega \pm 10\%$ /相)	線圈感抗 (mH $\pm 20\%$ /相)	轉子慣量 (g-cm ²)	重量 (gw)
DSH56DX62A	0.9	12	0.4	2300	30	35	60	350
DSH56DS61A	0.9	6.0	0.85	4200	7.1	14	110	500
DSH56DM62A	0.9	12	0.6	5800	20	40	130	550
DSH56EX62A	1.8	12	0.4	2500	30	30	60	340
DSH56EX63A	1.8	24	0.2	2500	120	110	60	340
DSH56ES61A	1.8	6.0	0.85	5000	7.1	13	110	500
DSH56ES62A	1.8	12	0.42	5000	29	38	110	500
DSH56ES63A	1.8	24	0.21	5000	112	180	110	500
DSH56ES64A	1.8	5.0	1.0	5000	5.0	9.0	110	500
DSH56ES65A	1.8	1.4	3.8	5000	0.37	0.45	110	500
DSH56EM61A	1.8	6.0	1.2	6000	5.0	9.0	125	550
DSH56EM62A	1.8	12	0.6	6000	20	38	125	550
DSH56EM63A	1.8	24	0.3	6000	80	145	125	550
DSH56EL61A	1.8	5.4	1.5	9000	3.6	7.0	220	850
DSH56EL62A	1.8	12	0.68	9000	17	33	220	850
DSH56EL63A	1.8	24	0.34	9700	70.6	110	220	850
DSH56EC61A	1.8	6.0	1.88	12500	3.2	8.0	350	1400
DSH56EC62A	1.8	12	0.94	12000	12.8	30	350	1400

8 線式規格表

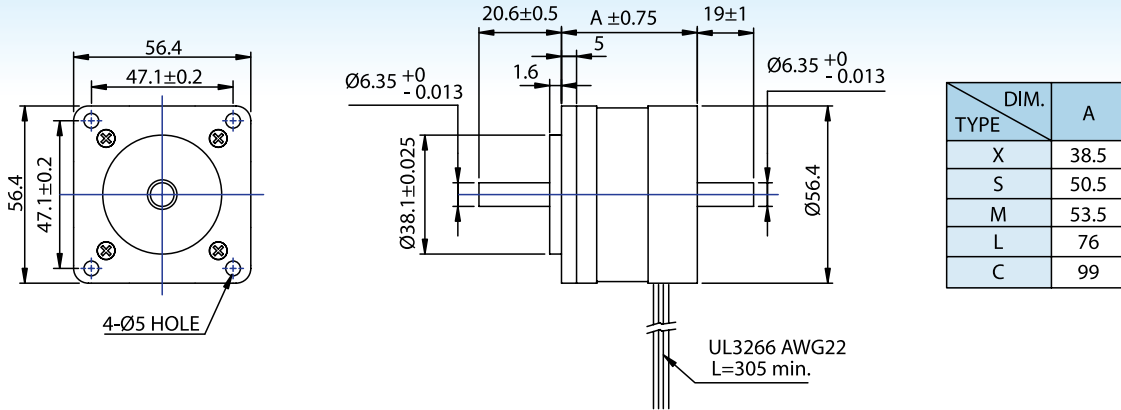
1 gf-cm=0.001 kgf-cm 1 gf-cm=0.000098 N-m

馬達編號	步進角 (度)	額定電壓 (VDC)	額定電流 (A/相)	握持扭矩 (gf-cm)	線圈阻抗 ($\Omega \pm 10\%$ /相)	線圈感抗 (mH $\pm 20\%$ /相)	轉子慣量 (g-cm ²)	重量 (gw)
DSH56DL81A	0.9	5.4	1.5	8500	3.6	9.5	220	950
DSH56EX84A	1.8	2.3	1.5	2850	1.5	1.7	60	340
DSH56EC84A	1.8	3.4	2.9	12000	1.2	2.5	350	1400

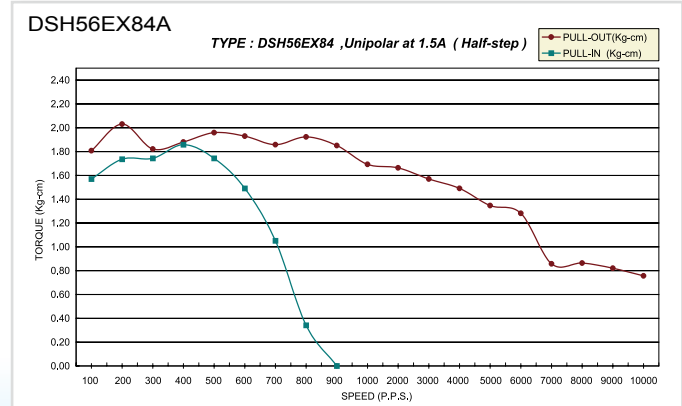
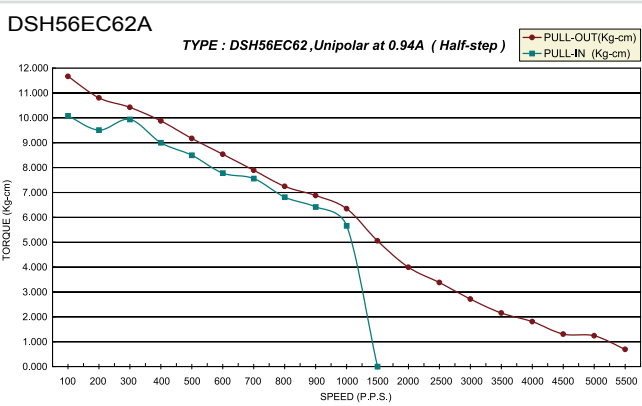
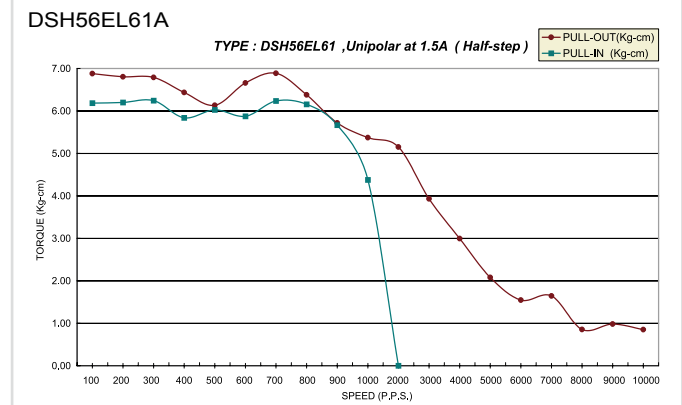
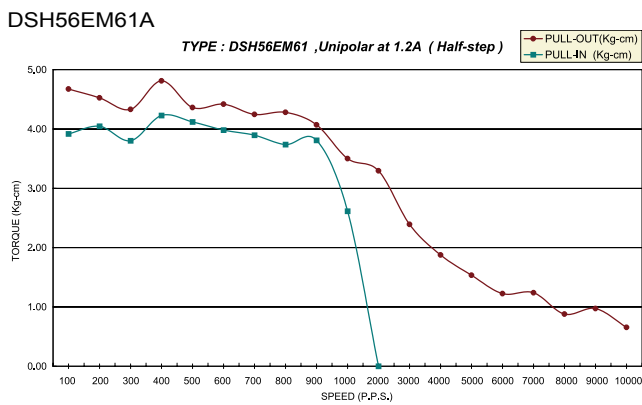
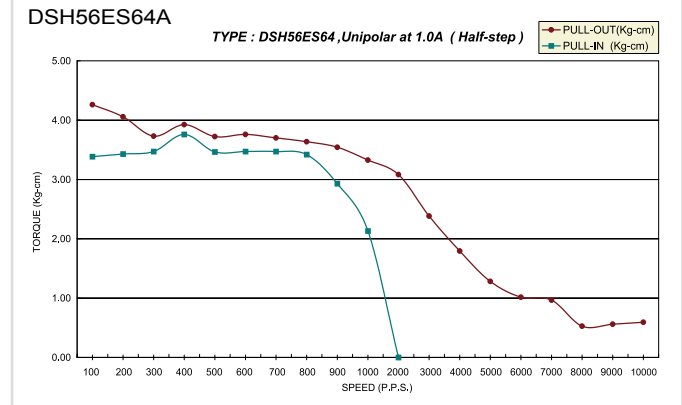
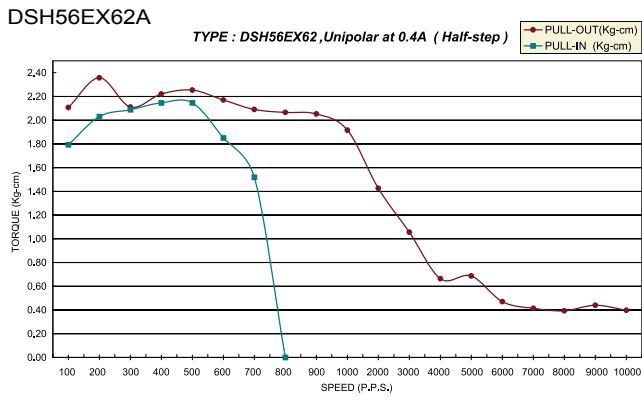
● 其他特殊規格請與東元精電或經銷商洽詢

尺寸圖

DIMENSION (UNIT : mm)



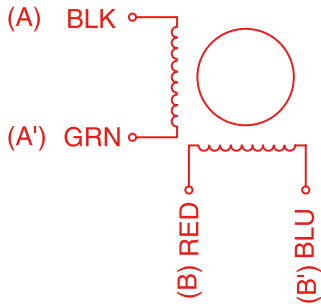
扭力曲線表



出線線色 · 接線 · 驅動方式

● 4線式馬達

WIRING DIAGRAM

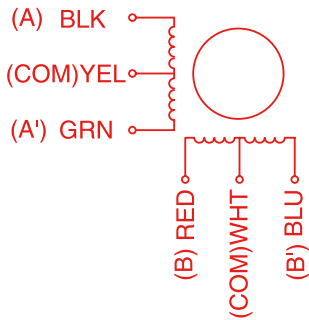


Bipolar ; 兩相激磁

STEP	黑 Black A	紅 RED B	綠 Green \overline{A}	藍 Blue \overline{B}	CCW ↑ ↓ CW
1	+	+	-	-	↑ ↓
2	-	+	+	-	
3	-	-	+	+	
4	+	-	-	+	

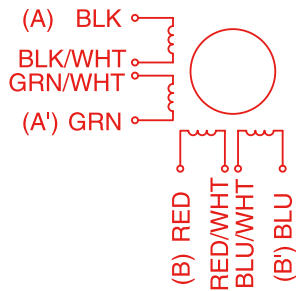
● 6線式馬達

WIRING DIAGRAM



● 8線式馬達

WIRING DIAGRAM



Unipolar ;
兩相激磁

STEP	黑 Black A	紅 RED B	綠 Green \overline{A}	藍 Blue \overline{B}	COM	CCW ↑ ↓ CW
1	ON	ON			+DCV	↑ ↓
2		ON	ON			
3			ON	ON		
4	ON			ON		



DSH 86系列

DSH 86 SERIES

規格表

6 線式規格表

1 gf-cm=0.001 kgf-cm 1 gf-cm=0.000098 N-m

馬達編號	步進角 (度)	額定電壓 (VDC)	額定電流 (A/相)	握持扭矩 (gf-cm)	線圈阻抗 ($\Omega \pm 10\%$ /相)	線圈感抗 (mH $\pm 20\%$ /相)	轉子慣量 (g-cm ²)	重量 (gw)
DSH86DS6TA	0.9	3.2	2.85	13000	1.1	3.7	560	1400
DSH86DM61A	0.9	3.0	4.0	26000	0.75	4.0	1100	2650
DSH86DL61A	0.9	12	1.8	40000	6.5	43	1800	3600
DSH86ES61A	1.8	1.8	4.5	13000	0.4	1.5	560	1400
DSH86ES62A	1.8	5.5	1.25	14000	4.4	16	560	1400
DSH86EM61A	1.8	3.0	4.0	26000	0.75	4.2	1100	2650
DSH86EM62A	1.8	6.0	2.0	28000	3.0	16	1100	2650
DSH86EM63A	1.8	12	1.0	28000	12	72	1100	2650
DSH86EL61A	1.8	12	1.8	35000	6.6	40	1800	3700
DSH86EL62A	1.8	5.0	4.0	40000	1.25	7.0	1800	3700

8 線式規格表

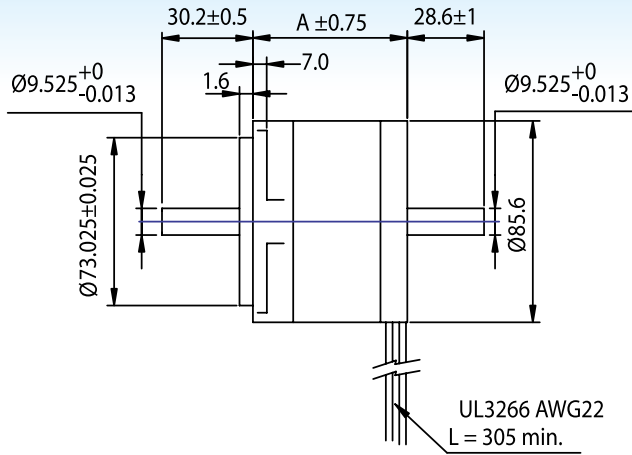
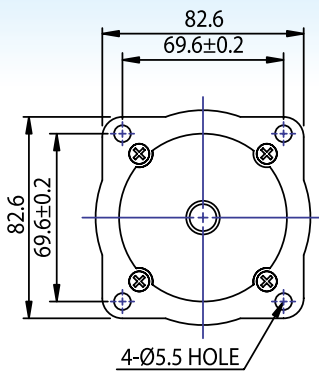
1 gf-cm=0.001 kgf-cm 1 gf-cm=0.000098 N-m

馬達編號	步進角 (度)	額定電壓 (VDC)	額定電流 (A/相)	握持扭矩 (gf-cm)	線圈阻抗 ($\Omega \pm 10\%$ /相)	線圈感抗 (mH $\pm 20\%$ /相)	轉子慣量 (g-cm ²)	重量 (gw)
DSH86DX81A	0.9	3.3	2.0	9500	1.65	2.1	560	1400
DSH86EX82A	1.8	2.3	3.0	8500	0.75	1.1	560	1400
DSH86ES84A	1.8	1.9	4.2	13000	0.45	1.1	560	1400

● 其他特殊規格請與東元精電或經銷商洽詢

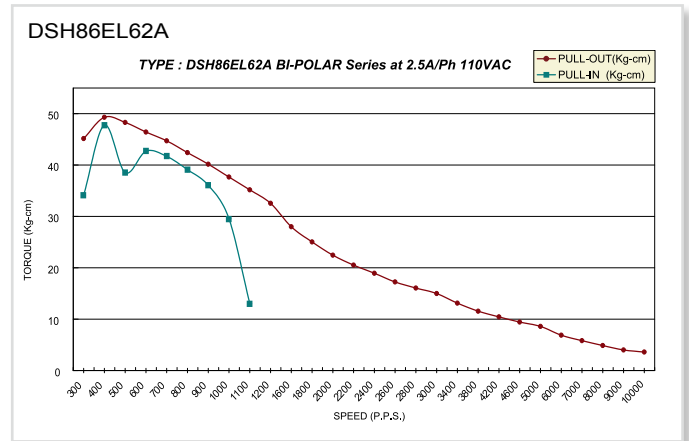
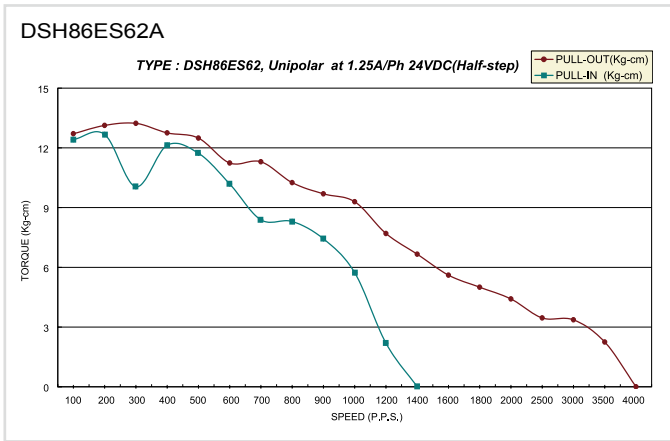
尺寸圖

DIMENSION (UNIT : mm)



DIM.	A
TYPE S	62
TYPE M	94
TYPE L	128

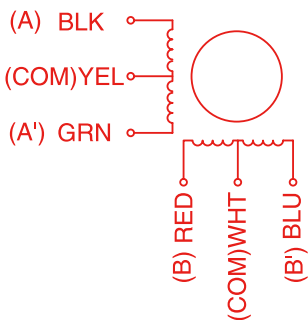
扭力曲線表



出線線色 · 接線 · 驅動方式

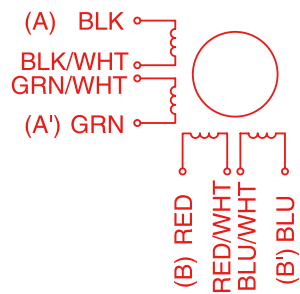
● 6線式馬達

WIRING DIAGRAM



● 8線式馬達

WIRING DIAGRAM



Unipolar ;
兩相激磁

STEP	黑 Black A	紅 RED B	綠 Green A	藍 Blue B	COM	CCW ↑
1	ON	ON			+DCV	↓ CW
2		ON	ON			
3			ON	ON		
4	ON			ON		



OGH 17

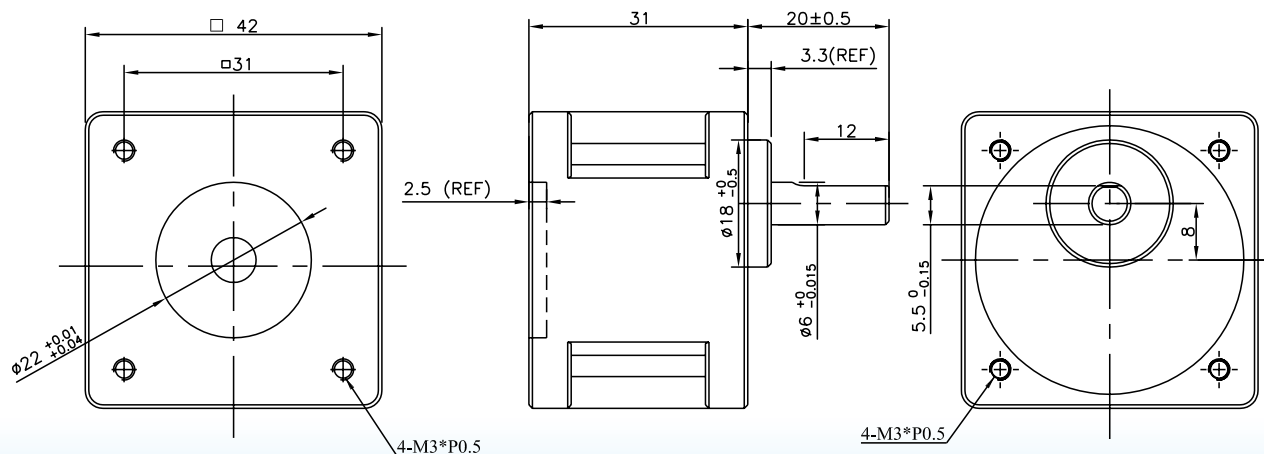
搭配DST42系列

規格表

OGH 系列						
減速比	1 : 3.6	1 : 7.2	1 : 10	1 : 18	1 : 20	1 : 30
容許轉矩 N.m(kgfcM)	0.35 (3.5)	0.7 (7)	1.0 (10)	1.5 (15)		
容許推力載重 N(kg)	15 (1.5)					
容許懸吊載重 N(kg)	20 (2.0)					
齒隙 min	35 (0.58°)	25 (0.42°)	20 (0.33°)			
出力軸轉數 r/min	0~500	0~250	0~180	0~100	0~90	0~60

- 其他特殊規格請與東元精電或經銷商洽詢
- 搭配減速機需有滾齒軸

尺寸圖





2GH 23

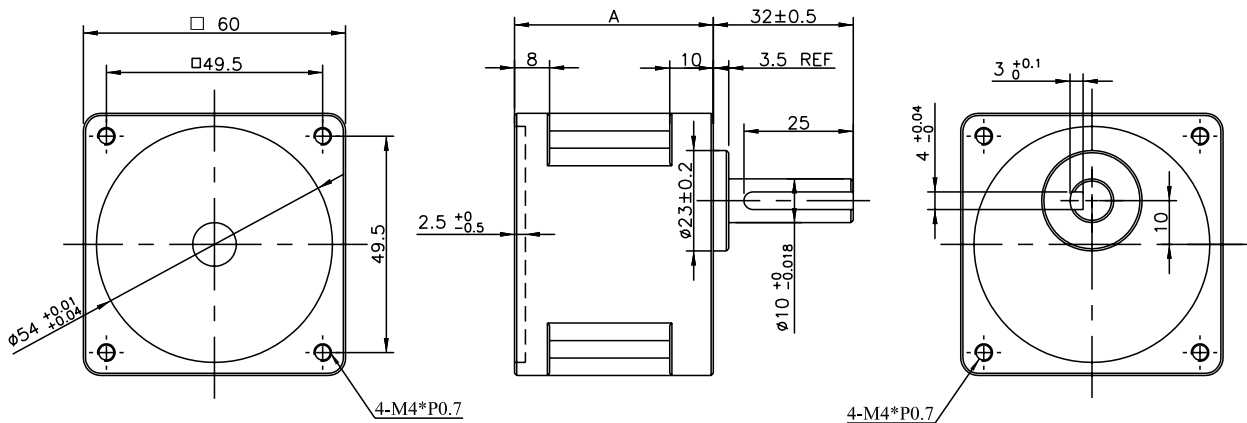
搭配DST56系列
及DSH56系列

規格表

2GH 系列						
減速比	1 : 3.6	1 : 7.2	1 : 10	1 : 20	1 : 30	1 : 50
容許轉矩 N.m(kgfcM)	1.25 (12.5)	2.5 (25)	3 (30)	3.5 (35)	4 (40)	5 (50)
容許推力載重 N(kg)	40 (4)					
容許懸吊載重 N(kg)	100 (10)					
齒隙 min	35 (0.564°)	15 (0.25°)		10 (0.167°)		
出力軸轉數 r/min	0~500	0~250	0~180	0~90	0~60	0~36
尺寸A mm	38			45.5		52.5

- 其他特殊規格請與東元精電或經銷商洽詢
- 搭配減速機需有滾齒軸

尺寸圖





5GH 34

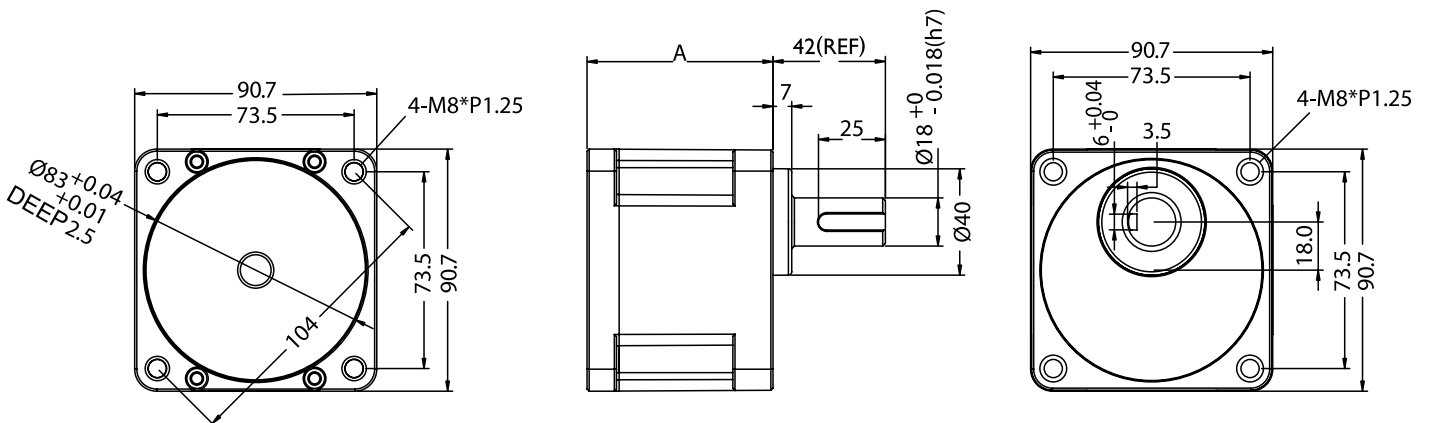
搭配DST86系列
及DSH86系列

規格表

5GH 系列							
減速比		1 : 3.6	1 : 7.2	1 : 10	1 : 20	1 : 30	1 : 50
容許轉矩 N.m(kgfcM)		4.5 (45)	9 (90)		12 (120)		15 (150)
容許推力載重 N(kg)		100 (10)					
容許懸吊載重 N(kg)		300 (30)					
齒隙 min		25 (0.417°)	15 (0.25°)		10 (0.167°)		
出力軸轉數 r/min		0~500	0~250	0~180	0~90	0~60	0~36
尺寸A mm		57			69.5		80

- 其他特殊規格請與東元精電或經銷商洽詢
- 搭配減速機需有滾齒軸

尺寸圖



STEPPING MOTORS



東元精電股份有限公司

TECO ELECTRO DEVICES CO., LTD.

TEL:886-3-452-5031

FAX:886-3-461-6910

桃園縣中壢工業區安東路11-1號

11-1, An Tung Rd., Chung-Li Industrial District,
Taoyuan, Taiwan

<http://www.tedmotors.com>

經銷商