

# TSB 13系列

## TSB 13 SERIES

### 中慣量馬達規格表

1 (kgf · cm) = 0.0980665 (N · m)    1 (gf · cm · s<sup>2</sup>) = 0.980665 (kg · cm<sup>2</sup>)

規格項目\馬達種類	符號	單位	TSB13551A	TSB13102A	TSB13102B	TSB13152A	TSB13152B
額定輸出	PR	W	550	1000	1000	1500	1500
搭配驅動器			TSTA20C	TSTA30C	TSTA30C	TSTA50D	TSTA50D
額定線間電壓	VT	V	162.3	188.7	185.3	194.4	189.1
額定扭矩	TR	N · m	5.252	9.545	4.782	14.327	7.164
額定相電流	IR	A	3.43	5.16	5.16	7.45	7.57
額定轉速	NR	rpm	1000	1000	2000	1000	2000
瞬間最大扭矩	TP (N)	N · m	15.758	28.645	14.327	42.963	21.492
瞬間最大機子電流	IP	A	10.3	15.5	15.5	22.35	22.71
轉矩常數	KT	N · m/A	1.679	2.039	1.019	2.26	1.06
誘起電壓常數	KE	V/k rpm	175.9	213.6	106.8	236.6	108.7
轉子慣量	JM	kg · cm <sup>2</sup>	6.26	12.14	6.26	17.92	8.88
機子阻抗	Ra	Ω	5.37	2.78	1.82	1.785	1.185
機子感抗	La	mH	27.5	18.21	10.05	12.66	7.11
機械時定數	Tm	ms	1.21	0.82	1.11	0.454	1.02
電氣時定數	te	ms	5.12	6.55	5.52	7.092	6
重量		kgf	6.47	10.16	6.47	13.87	8.08
絕緣等級			B級 (130°C)				
機械式剎車	額定電壓	V	VDC 24V ±10%				
	靜止摩擦扭力	N · m	15	15	15	15	15
	轉子慣量	kg · cm <sup>2</sup>	0.725	0.725	0.725	0.725	0.725
	消耗電流	A	1	1	1	1	1
	重量	kgf	1.7	1.7	1.7	1.7	1.7
馬達使用時周圍溫度		°C	0~40				

● 其他特殊規格請與東元精電或經銷商洽詢

1 (kgf · cm) = 0.0980665 (N · m)    1 (gf · cm · s<sup>2</sup>) = 0.980665 (kg · cm<sup>2</sup>)

規格項目\馬達種類		符號	單位	TSB13152C	TSB13202B	TSB13302B	TSB13302C
額定輸出		PR	W	1500	2000	3000	3000
搭配驅動器				TSTA50D	TSTA50D	TSTA75D	TSTA75D
額定線間電壓		VT	V	200.3	205.4	189.4	199.7
額定扭矩		TR	N · m	4.782	9.545	14.327	9.545
額定相電流		IR	A	7.06	9.18	14	14
額定轉速		NR	rpm	3000	2000	2000	3000
瞬間最大扭矩		TP (N)	N · m	14.327	28.645	42.963	28.645
瞬間最大機子電流		IP	A	21.2	27.5	42	42
轉矩常數		KT	N · m/A	0.74	1.139	1.13	0.75
誘起電壓常數		KE	V/k rpm	77.5	119.4	118.3	78.5
轉子慣量		JM	kg · cm <sup>2</sup>	6.26	12.14	17.92	12.14
機子阻抗		Ra	Ω	0.98	0.86	0.5	0.37
機子感抗		La	mH	5.37	5.67	3.54	2.43
機械時定數		Tm	ms	1.14	0.81	0.71	0.81
電氣時定數		TE	ms	5.48	6.59	7.08	6.57
重量			kgf	6.47	10.16	13.87	10.16
絕緣等級				B級 (130°C)			
機械式剎車	額定電壓		V	VDC 24V ± 10%			
	靜止摩擦扭力		N · m	30	30	30	30
	轉子慣量		kg · cm <sup>2</sup>	0.725	0.725	0.725	0.725
	消耗電流		A	0.816	0.816	0.816	0.816
	重量		kgf	1.1	1.1	1.1	1.1
馬達使用時周圍溫度			°C	0~40			

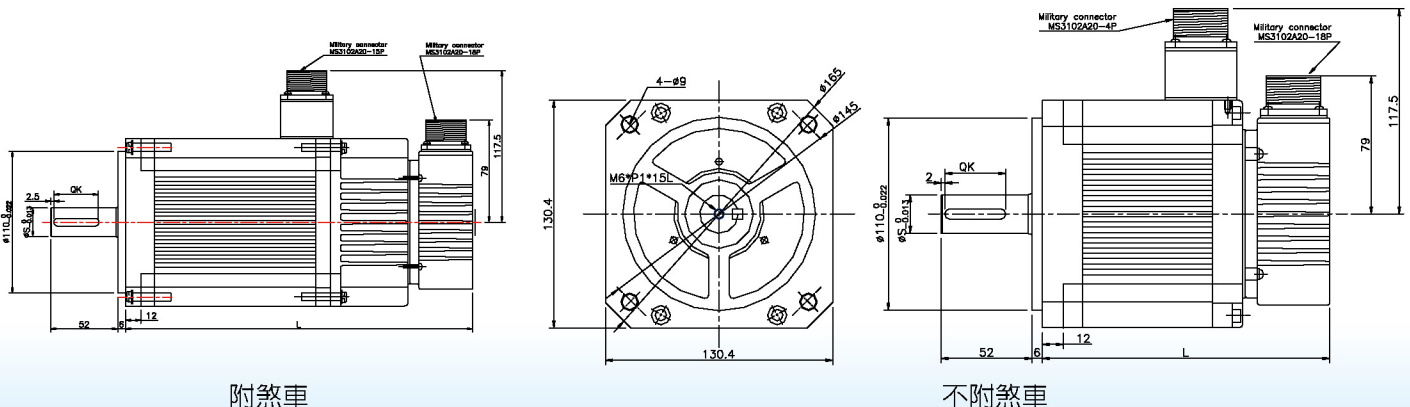
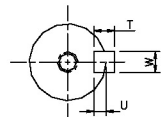
● 其他特殊規格請與東元精電或經銷商洽詢

## 中慣量馬達尺寸圖

型號	附煞車	不附煞車
	L (mm)	L (mm)
TSB13551A	219.3	164.8
TSB13102A	269.3	214.8
TSB13152A	319.3	264.8
TSB13102B	219.3	164.8
TSB13152B	239.3	184.8
TSB13202B	269.3	214.8
TSB13302B	319.3	264.8
TSB13152C	219.3	164.8
TSB13302C	269.3	214.8

軸 & 鍵的尺寸

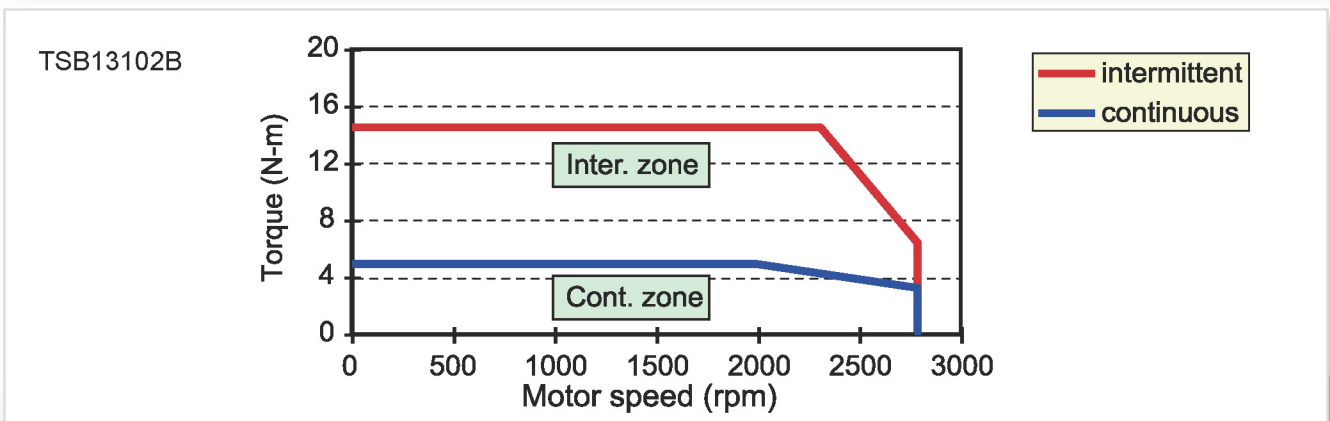
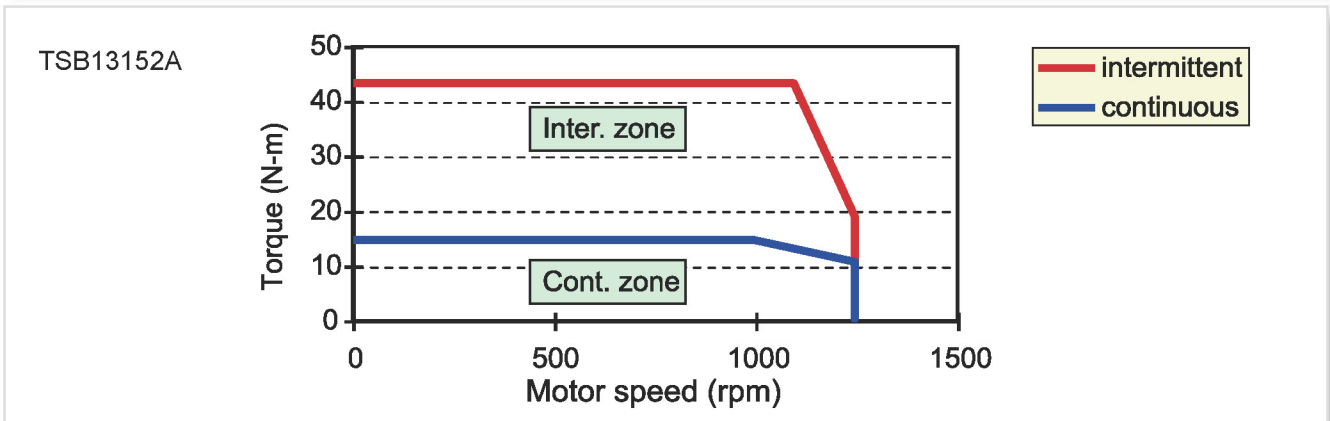
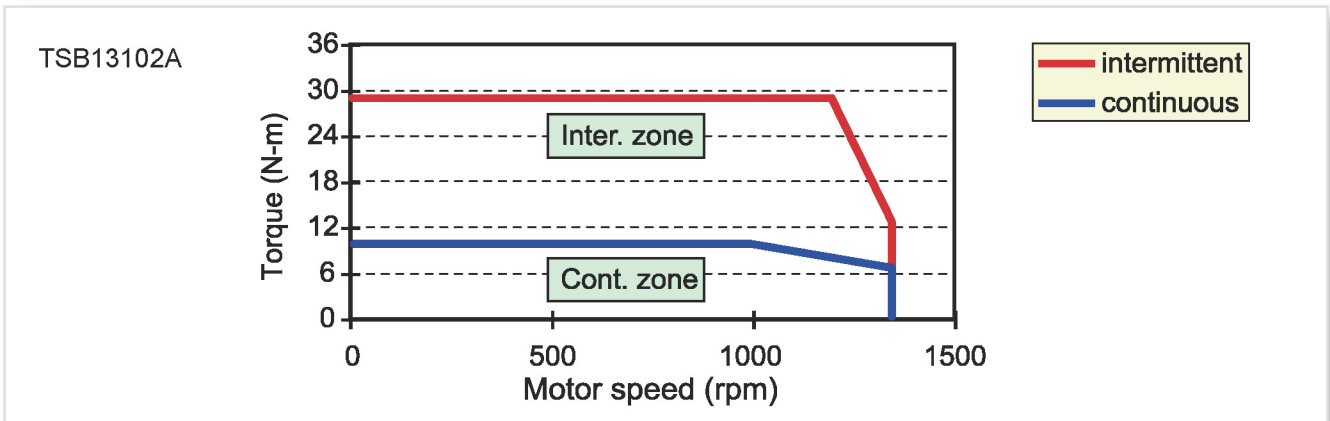
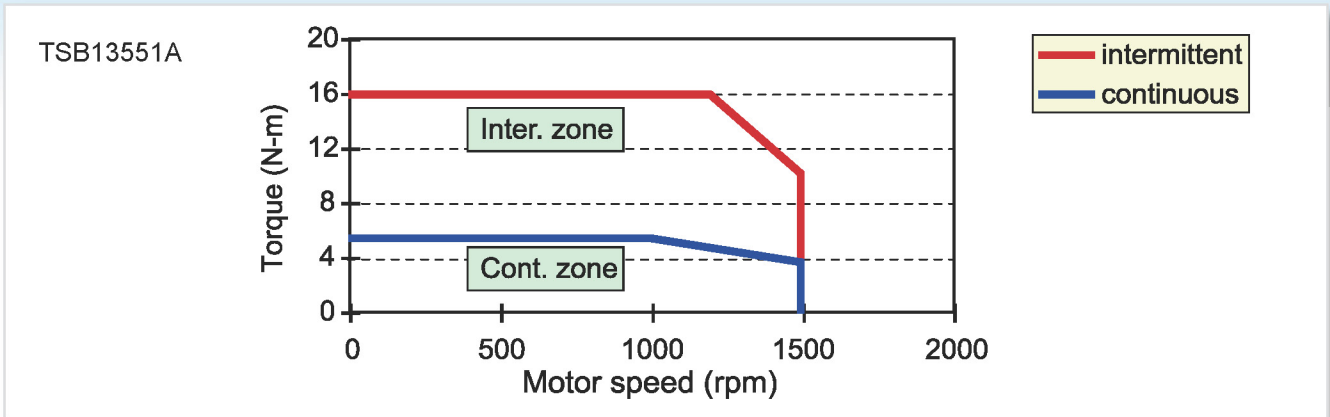
	S	QK	U	W	T
Option 1	22	36	3.5	6	6
Option 2	24	35	4	8	7



附煞車

不附煞車

扭力曲線表



扭力曲線表

