

# DSH 40系列

## DSH 40 SERIES

### 規格表

#### 4 線式規格表

1 gf-cm=0.001 kgf-cm 1 gf-cm=0.000098 N-m

馬達編號	步進角 (度)	額定電壓 (VDC)	額定電流 (A/相)	握持扭矩 (gf-cm)	線圈阻抗 ( $\Omega \pm 10\%$ /相)	線圈感抗 (mH $\pm 20\%$ /相)	轉子慣量 (g-cm <sup>2</sup> )	重量 (gw)
DSH40EF28A	1.8	3.3	1.0	780	3.3	3.0	12	140
DSH40EX24A	1.8	5.0	1.0	1200	5.0	6.0	13	145

#### 6 線式規格表

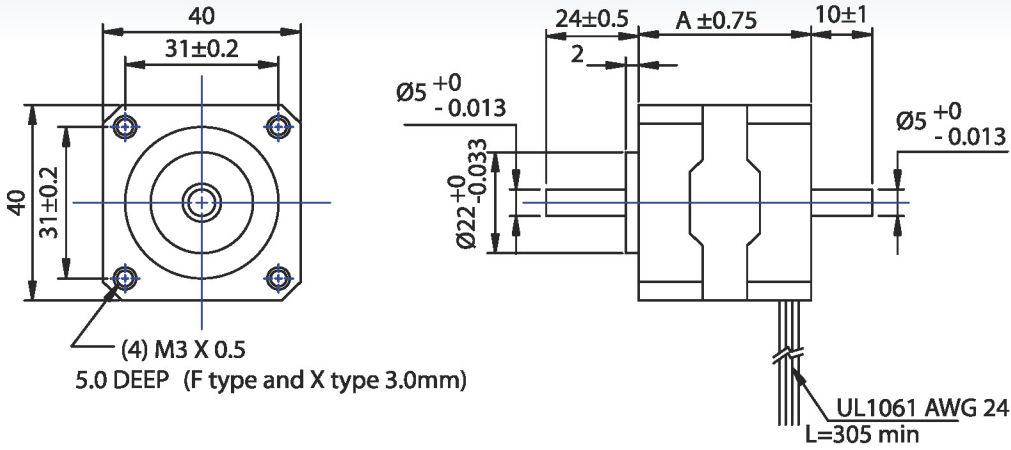
1 gf-cm=0.001 kgf-cm 1 gf-cm=0.000098 N-m

馬達編號	步進角 (度)	額定電壓 (VDC)	額定電流 (A/相)	握持扭矩 (gf-cm)	線圈阻抗 ( $\Omega \pm 10\%$ /相)	線圈感抗 (mH $\pm 20\%$ /相)	轉子慣量 (g-cm <sup>2</sup> )	重量 (gw)
DSH40ES61A	1.8	4.0	0.95	1000	4.2	3.0	19	200
DSH40ES62A	1.8	9.6	0.4	1000	24	16	19	200
DSH40ES63A	1.8	12	0.32	1000	37.5	22	19	200
DSH40EM61A	1.8	6.0	0.8	1600	7.5	7.5	25	220
DSH40EM62A	1.8	12	0.4	1600	30	30	25	220
DSH40EL61A	1.8	4.0	1.2	2160	3.3	3.3	35	260
DSH40EL62A	1.8	6.0	0.8	2200	7.5	7.5	35	260
DSH40EL63A	1.8	12	0.4	2160	30	30	35	260

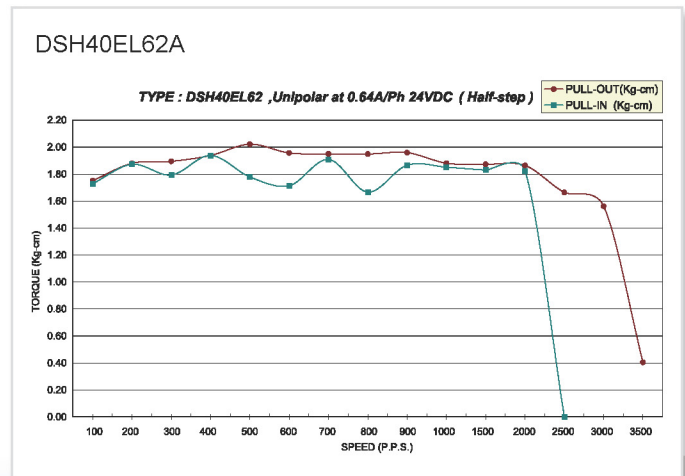
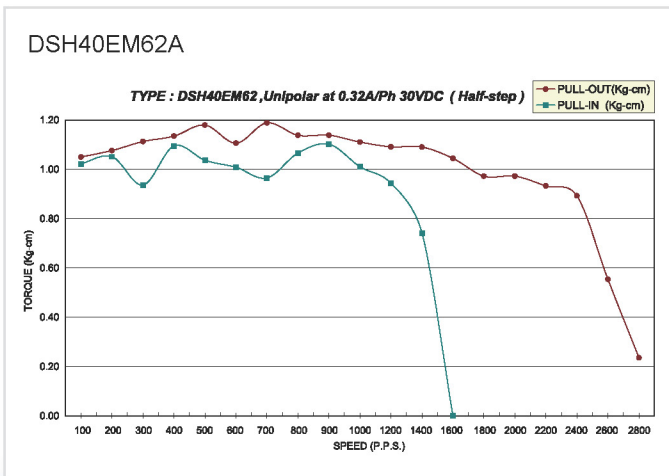
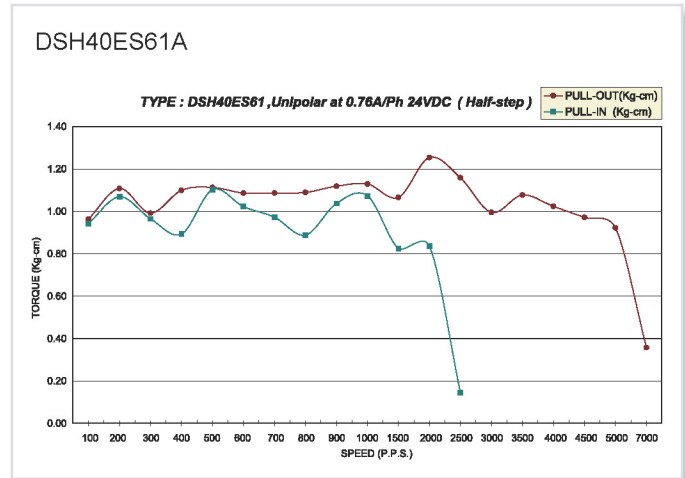
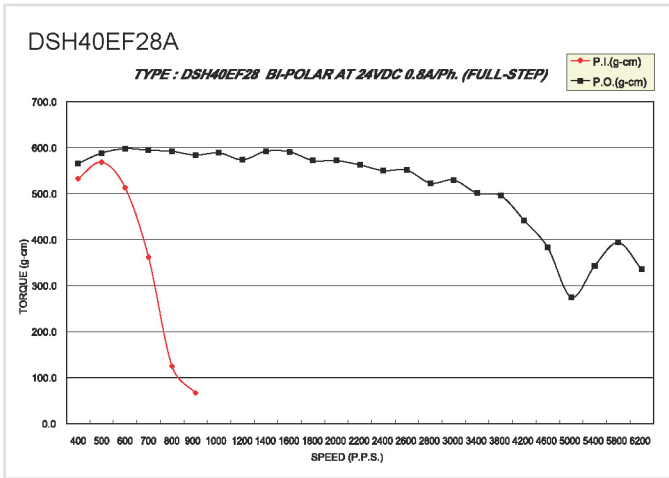
● 其他特殊規格請與東元精電或經銷商洽詢

尺寸圖

DIMENSION (UNIT : mm)



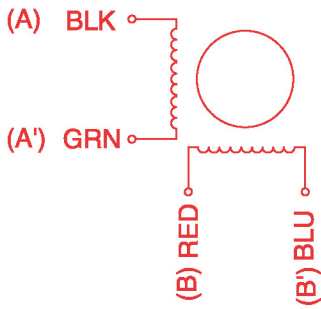
扭力曲線表



出線線色 · 接線 · 驅動方式

● 4線式馬達

WIRING DIAGRAM

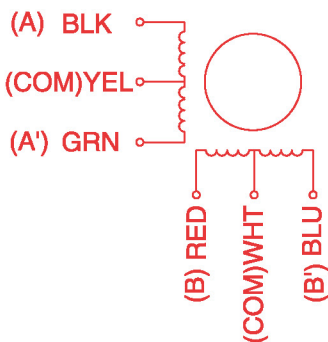


Bipolar ; 兩相激磁

STEP	黑 Black A	紅 RED B	綠 Green A	藍 Blue B	CCW ↑ ↓ CW
1	+	+	-	-	↑ ↓
2	-	+	+	-	
3	-	-	+	+	
4	+	-	-	+	

● 6線式馬達

WIRING DIAGRAM



Unipolar ; 兩相激磁

STEP	黑 Black A	紅 RED B	綠 Green A	藍 Blue B	COM	CCW ↑ ↓ CW
1	ON	ON			+DCV	↑ ↓
2		ON	ON			
3			ON	ON		
4	ON			ON		