

DST 28 CONNECTOR系列

DST 28 CONNECTOR SERIES

規格表

4 線式規格表

1 gf-cm=0.001 kgf-cm 1 gf-cm=0.000098 N-m

馬達編號	步進角 (度)	額定電壓 (VDC)	額定電流 (A/相)	握持扭矩 (gf-cm)	線圈阻抗 ($\Omega \pm 10\%$ /相)	線圈感抗 (mH $\pm 20\%$ /相)	轉子慣量 (g-cm ²)	重量 (gw)
DST28ES28A	1.8	1.82	1.3	700	1.4	1.1	9	110
DST28ES41A	1.8	3.8	0.67	700	5.6	4.2	9	110
DST28ES43A	1.8	9	0.25	600	36	21	9	110
DST28ES45A	1.8	5	0.5	600	10	6.4	9	110
DST28ES47A	1.8	2.5	1.0	600	2.5	1.6	9	110
DST28EM41A	1.8	4.6	0.67	970	6.8	6	12	150
DST28EG22A	1.8	1.95	1.3	1100	1.7	1.2	14	170
DST28EG41A	1.8	3.75	0.67	1000	5.6	4.4	14	170
DST28EL27A	1.8	3	1.3	1200	2.3	1.4	17	195
DST28EL41A	1.8	6.2	0.67	1300	9.2	6.8	17	195
DST28EL42A	1.8	13	0.25	1000	51.8	30.5	17	195
DST28EL44A	1.8	6.2	0.5	1200	12.7	8	17	195
DST28EL46A	1.8	3.5	1	1200	3.5	2.3	17	195

6 線式規格表

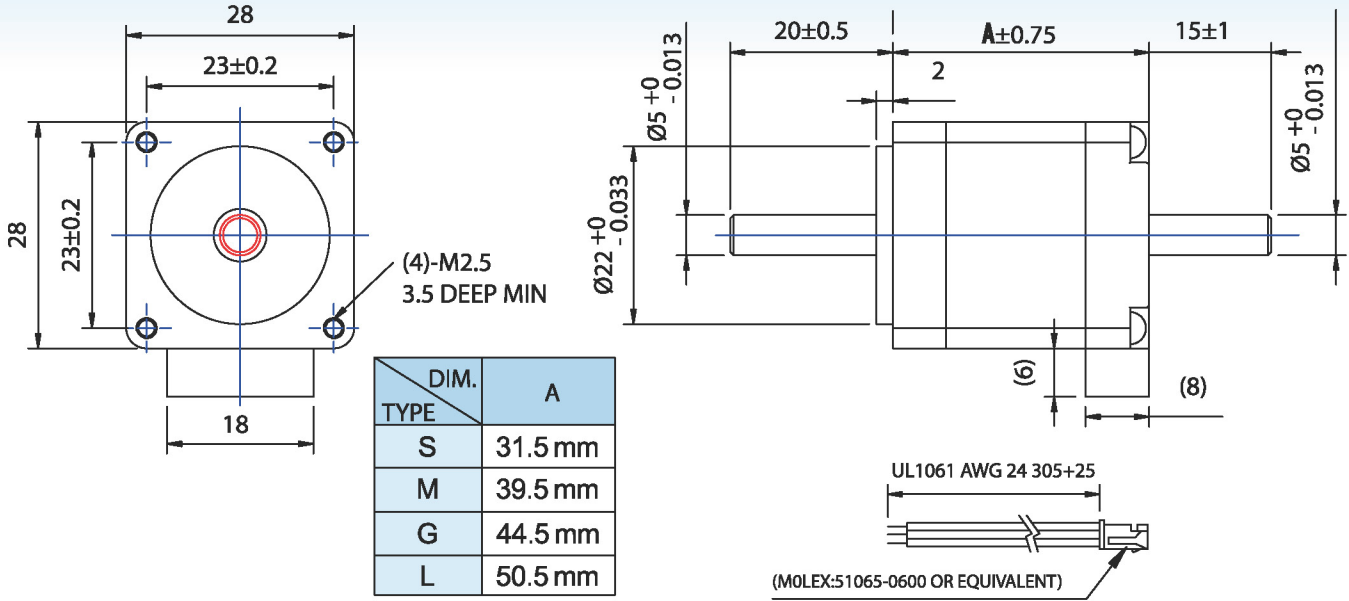
1 gf-cm=0.001 kgf-cm 1 gf-cm=0.000098 N-m

馬達編號	步進角 (度)	額定電壓 (VDC)	額定電流 (A/相)	握持扭矩 (gf-cm)	線圈阻抗 ($\Omega \pm 10\%$ /相)	線圈感抗 (mH $\pm 20\%$ /相)	轉子慣量 (g-cm ²)	重量 (gw)
DST28ES61A	1.8	2.66	0.95	500	2.8	1	9	110
DST28ES64A	1.8	7	0.25	350	28	9	9	110
DST28ES66A	1.8	3.5	0.5	350	7.1	2.3	9	110
DST28EM61A	1.8	3.4	0.95	760	3.4	1.5	12	150
DST28EG61A	1.8	2.7	0.95	750	2.8	1.1	14	170
DST28EL61A	1.8	4.4	0.95	950	4.6	1.7	17	195
DST28EL63A	1.8	5.5	0.5	630	11	3	17	195
DST28EL65A	1.8	2.6	1	630	2.6	0.8	17	195

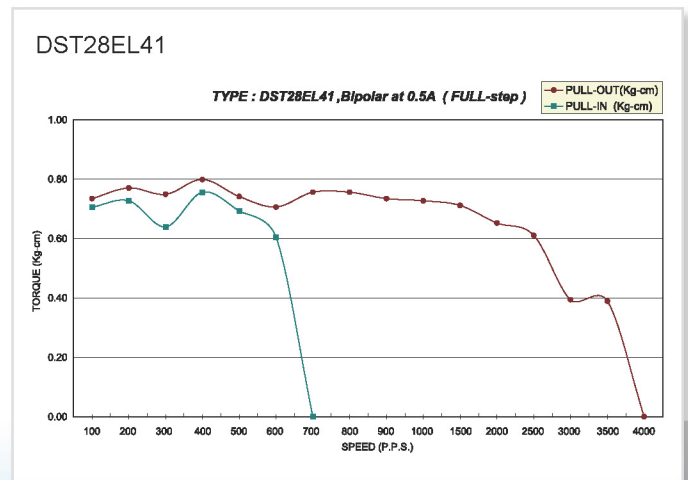
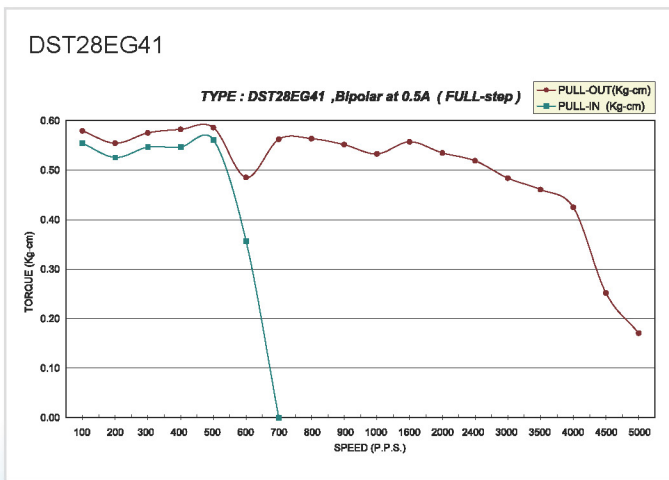
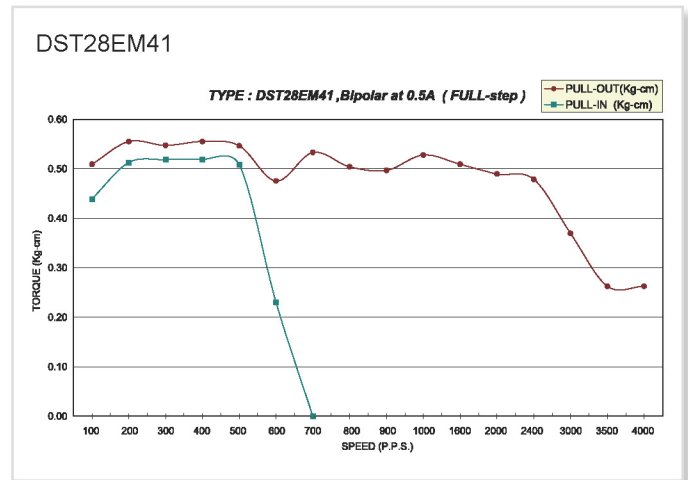
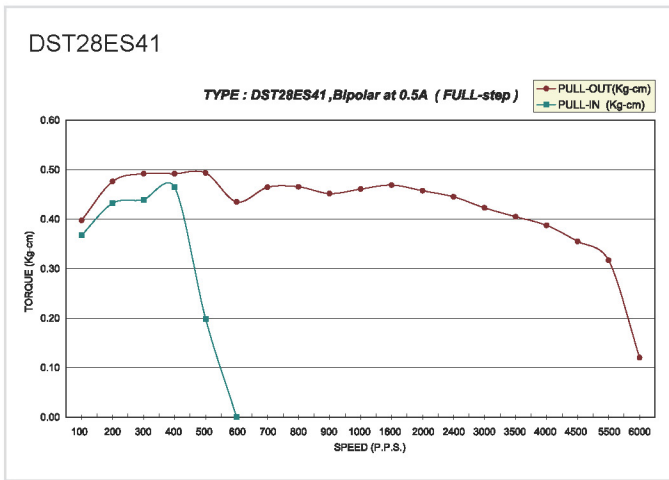
● 其他特殊規格請與東元精電或經銷商洽詢

尺寸圖

DIMENSION (UNIT : mm)



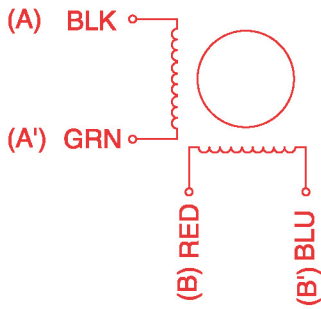
扭力曲線表



出線線色 · 接線 · 驅動方式

● 4線式馬達

WIRING DIAGRAM

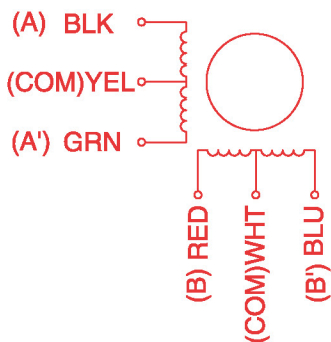


Bipolar ; 兩相激磁

STEP	黑 Black A	紅 RED B	綠 Green \overline{A}	藍 Blue \overline{B}	CCW ↑ ↓ CW
1	+	+	-	-	↑ ↓
2	-	+	+	-	
3	-	-	+	+	
4	+	-	-	+	

● 6線式馬達

WIRING DIAGRAM



Unipolar ; 兩相激磁

STEP	黑 Black A	紅 RED B	綠 Green \overline{A}	藍 Blue \overline{B}	COM	CCW ↑ ↓ CW
1	ON	ON			+DCV	↑ ↓
2		ON	ON			
3			ON	ON		
4	ON			ON		