



# DST 42系列

## DST 42 SERIES

### 規格表

#### 4線式規格表

1 gf-cm=0.001 kgf-cm 1 gf-cm=0.000098 N-m

馬達編號	步進角 (度)	額定電壓 (VDC)	額定電流 (A/相)	握持扭矩 (gf-cm)	線圈阻抗 ( $\Omega \pm 10\%$ /相)	線圈感抗 (mH $\pm 20\%$ /相)	轉子慣量 (g-cm <sup>2</sup> )	重量 (gw)
DST42EF27A	1.8	1.9	1.4	800	1.35	1.2	16	150
DST42EX27A	1.8	2.6	1.4	1400	1.85	2.0	18	150

#### 6線式規格表

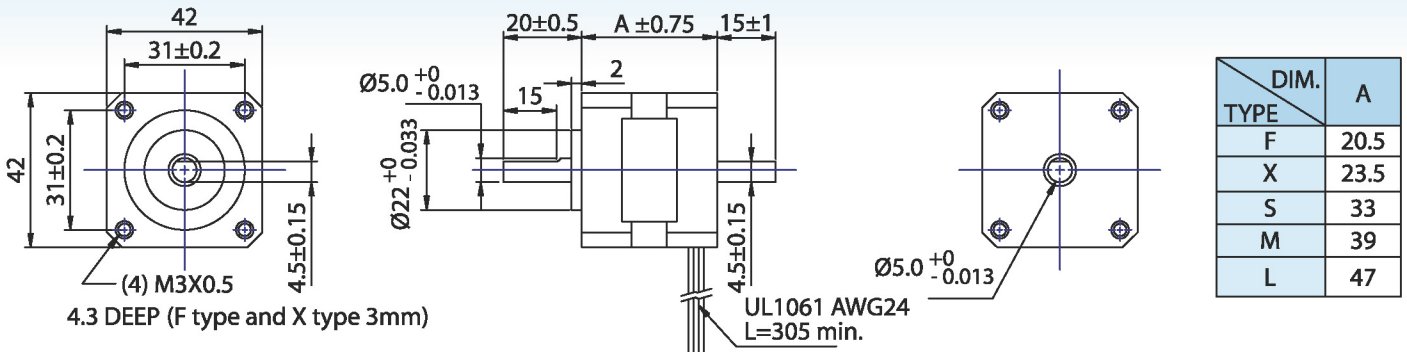
1 gf-cm=0.001 kgf-cm 1 gf-cm=0.000098 N-m

馬達編號	步進角 (度)	額定電壓 (VDC)	額定電流 (A/相)	握持扭矩 (gf-cm)	線圈阻抗 ( $\Omega \pm 10\%$ /相)	線圈感抗 (mH $\pm 20\%$ /相)	轉子慣量 (g-cm <sup>2</sup> )	重量 (gw)
DST42ES61A	1.8	4.0	0.95	1600	4.2	2.5	35	200
DST42ES62A	1.8	9.6	0.4	1600	24	15	35	200
DST42ES63A	1.8	12	0.31	1600	38.5	23	35	200
DST42EM61A	1.8	4.0	1.2	2600	3.3	3.2	53	250
DST42EM62A	1.8	6.0	0.8	2600	7.5	7.0	53	250
DST42EM63A	1.8	12	0.4	2600	30	28	53	250
DST42EM64A	1.8	24	0.2	2600	120	112	53	250
DST42EL61A	1.8	4.0	1.2	3200	3.3	2.8	68	350
DST42EL62A	1.8	6.0	0.8	3200	7.5	7.0	68	350
DST42EL63A	1.8	12	0.4	3200	30	28	68	350

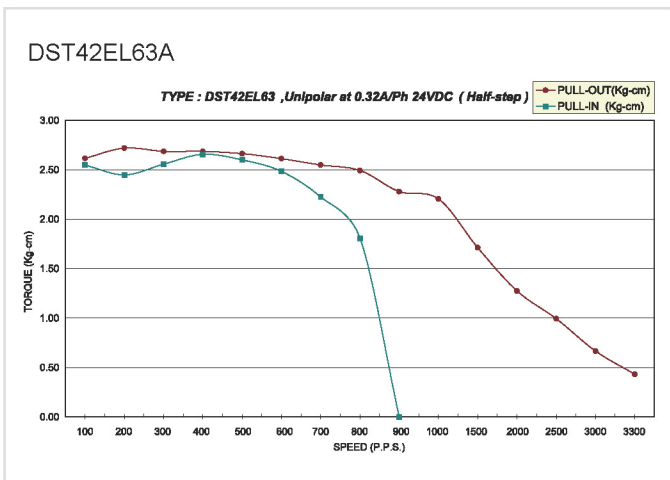
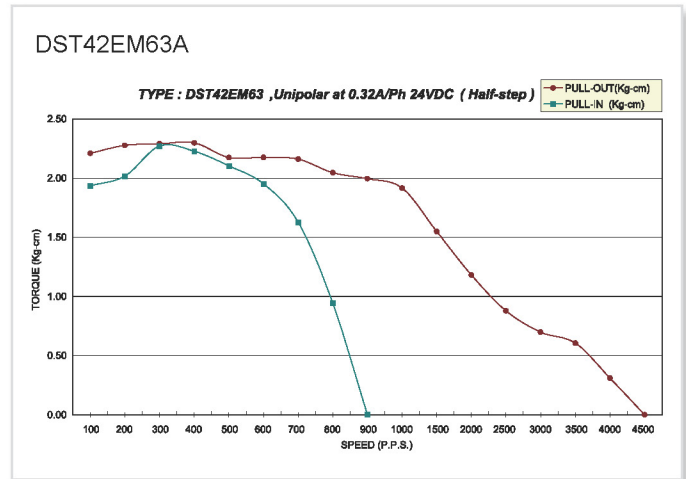
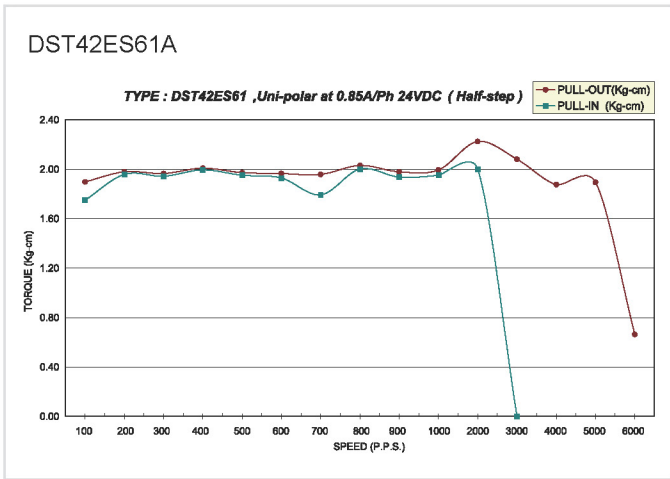
● 其他特殊規格請與東元精電或經銷商洽詢

尺寸圖

DIMENSION (UNIT : mm)



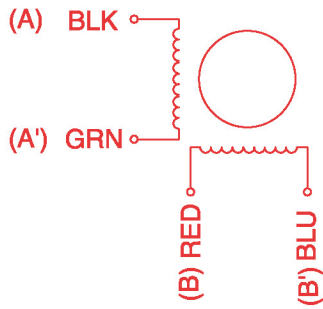
扭力曲線表



出線線色 · 接線 · 驅動方式

● 4線式馬達

WIRING DIAGRAM

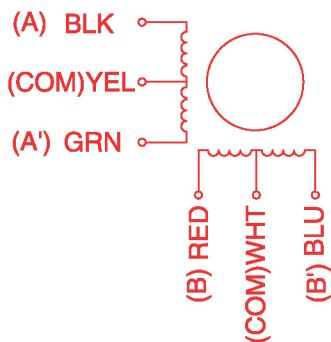


Bipolar ; 兩相激磁

STEP	黑 Black A	紅 RED B	綠 Green A	藍 Blue B	CCW ↑ ↓ CW
1	+	+	-	-	↑ ↓
2	-	+	+	-	
3	-	-	+	+	
4	+	-	-	+	

● 6線式馬達

WIRING DIAGRAM



Unipolar ; 兩相激磁

STEP	黑 Black A	紅 RED B	綠 Green A	藍 Blue B	COM	CCW ↑ ↓ CW
1	ON	ON			+DCV	↑ ↓
2		ON	ON			
3			ON	ON		
4	ON			ON		