



TSB 07/08系列

TSB 07/08 SERIES

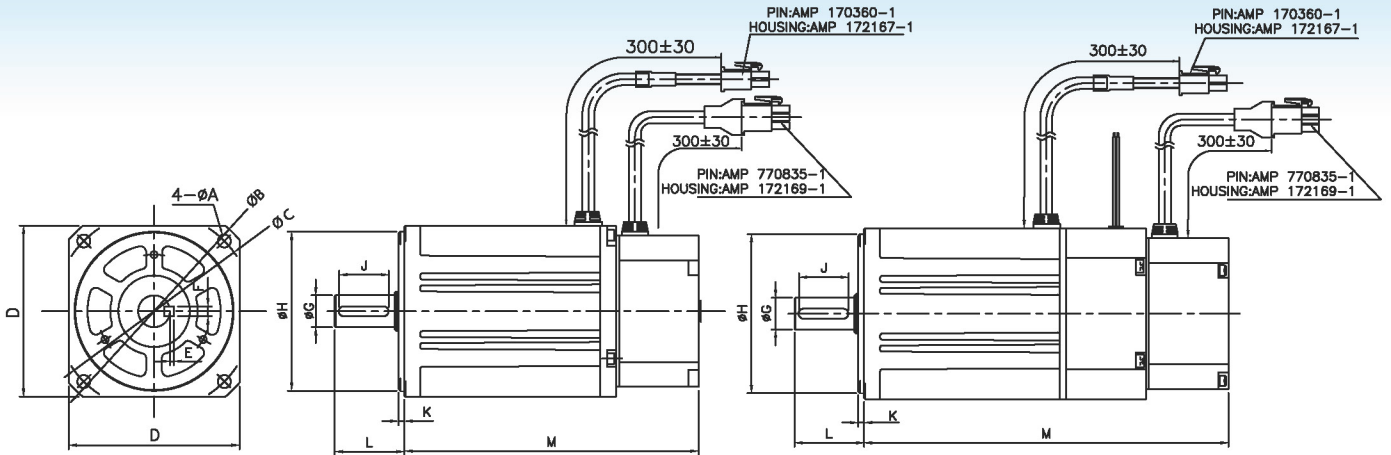
低慣量馬達規格表

1 (kgf · cm) = 0.0980665 (N · m) 1 (gf · cm · s²) = 0.980665 (kg · cm²)

規格項目\ 馬達種類		符號	單位	TSB07301C	TSB08751C
額定輸出		PR	W	300	750
搭配驅動器				TSTA15C	TSTA20C
額定線間電壓		V _T	V	107.7	149.4
額定扭矩		T _R	N · m	0.95	2.391
額定相電流		I _R	A	2.0	3.4
額定轉速		N _R	rpm	3000	3000
瞬間最大扭矩		T _P (N)	N · m	2.861	7.164
瞬間最大機子電流		I _P	A	6.0	10.2
轉矩常數		K _T	N · m/A	0.524	0.776
誘起電壓常數		K _E	V/k rpm	54.9	81.4
轉子慣量		J _M	kg · cm ²	0.6773	2.459
機子阻抗		R _a	Ω	8.37	3.27
機子感抗		L _a	mH	17.4	10.2
機械時定數		T _m	ms	1.96	1.032
電氣時定數		T _e	ms	2.05	3.12
重量			kgf	1.82	3.41
絕緣等級				F級 (155°C)	
機械式 剎車	額定電壓	V		VDC 24V ± 10%	
	靜止摩擦扭力		N · m	2	3
	轉子慣量		kg · cm ²	0.098	0.225
	消耗電流		A	0.358	0.44
	重量		kgf	0.6	1.94
馬達使用時周圍溫度			°C	0~40	

● 其他特殊規格請與東元精電或經銷商洽詢

低慣量馬達尺寸圖



	型號	A	B	C	D	E	F	G	H	J	K	L	M
附煞車	TSB07301C	φ 5.5	φ 100	φ 90	76	2	5	φ 14	φ 70	20	3	30	147.8
	TSB08751C	φ 6.5	φ 112	φ 100	86	2	5	φ 16	φ 80	25	3	35	183.2
不附煞車	TSB07301C	φ 5.5	φ 100	φ 90	76	2	5	φ 14	φ 70	20	3	30	113.5
	TSB08751C	φ 6.5	φ 112	φ 100	86	2	5	φ 16	φ 80	25	3	35	148

扭力曲線表

